



**Koninklijke Nederlandse Politiehond Vereniging**  
opgericht 1907

# **Keuringsreglement**

## **Basiscertificaat**

## **Speurhonden**





## Inhoudsopgave

<b>Hoofdstuk 1:</b>	<b><i>Bepalingen met betrekking tot de deelname aan een keuring</i></b>	<b>4</b>
<b>Hoofdstuk 2:</b>	<b><i>Bepalingen met betrekking tot de keurmeesters, de helper(s) Speurhonden en de leider</i></b>	<b>9</b>
<b>Hoofdstuk 3:</b>	<b><i>Bepalingen met betrekking tot de wedstrijden en de demonstraties</i></b>	<b>10</b>
<b>Hoofdstuk 4:</b>	<b><i>Omschrijving van de oefeningen ter verkrijging van het Basiscertificaat Speurhonden</i></b>	<b>12</b>
	<b><i>Algemene bepalingen</i></b>	<b>12</b>
<b>Afdeling 1</b>		<b>20</b>
	<b>De volgoefeningen A, B en C algemeen</b>	<b>20</b>
	Het aangeliind volgen met tempowisselingen, oefening A	22
	Het onaangeliind volgen met omcommanderen en afleiding door middel van lawaai, oefening B	23
	Het verwerken van invloeden, oefening B	24
	Het onaangeliind volgen door een bewegende groep, pratende mensen, oefening C	25
	Het verwerken van invloeden, oefening C	25
	Het blijven liggen tijdens de volgoefeningen van een andere hond, oefening D	26
	Het laten liggen van de hond, oefening E	27
	Het vooruit sturen gevolgd door het bij zich roepen van de hond, oefening F	28
	Het optillen, het overgeven en het weer in ontvangst nemen van de hond, oefening G	30
<b>Afdeling 2</b>		<b>32</b>
	<b>Algemene bepalingen</b>	<b>32</b>
	De vrije sprong over de hindernis, oefening A	34
	De breedte sprong, oefening B	35
	Lopen op een open trap, oefening C	36
	Lopen over een plank, oefening D	37
	De kruipoefening, oefening E	38
	Lopen over onaangename materialen, oefening F	39
	Het weigeren van gevonden voedsel, oefening G	40
	Het opzoeken en verwijzen of apporteren van voorwerpen, oefening H	41
<b>Afdeling 3</b>		<b>44</b>
	Het opzoeken en verwijzen van een wapen en een breekwerktuig, oefening A	44
	Begripsverklaringen van verwijzen bij vlakterevieren	46
	Het opzoeken en lokaliseren van een persoon, oefening B.	47
	Speuren, oefening C	51
	Sorteren, oefening D	54

## **Hoofdstuk 1: Bepalingen met betrekking tot de deelname aan een keuring**

### **Doel van de keuring**

#### **Artikel 1**

De keuring heeft tot doel; de beoordeling van honden, die volgens het gestelde in het keuringsreglement Basiscertificaat Speurhonden, zijn afgericht.

Het certificaat van bekwaamheid wordt toegekend wanneer de honden aan de in dit reglement vastgestelde eisen hebben voldaan.

Deze eisen vormen de basis voor het behalen van de volgende certificaten: Speuren A en B; Sorteren A en B; Puinzoeken A en B, vlakterevieren A en B en Detectie A en B. Een combinatie, die aan een van de hiervoor genoemde certificaatkeuringen wil deelnemen, moet in het bezit zijn van het Basiscertificaat Speurhonden of tijdens dezelfde keuringsperiode met goed gevolg de keuring voor dit certificaat afronden.

### **Eisen voor toelating tot de keuring**

#### **Artikel 2**

Om tot een keuring te worden toegelaten, moeten de geleider van de hond, waarmee aan een keuring wordt deelgenomen, op de datum van sluiting van de inschrijving, jeugdlid, lid of participant van de KNPV zijn en niet als zodanig door het hoofdbestuur of afdelingsbestuur zijn geschorst. Er mag per keuringsperiode aan maximaal twee disciplines worden deelgenomen, beide op dezelfde locatie.

### **Loopse honden**

#### **Artikel 3**

Loopse honden worden niet tot een keuring toegelaten.

#### **Artikel 4**

Honden, die aan een keuring deelnemen, moeten minimaal 1 jaar oud zijn op de datum van sluiting van de inschrijving.

De honden moeten voldoen aan de eisen die aan een gezonde hond mogen worden gesteld.

Honden, waarvan de oren en/of de staart is/zijn gecoupeerd, worden niet tot een keuring toegelaten.

Honden, die waarneembaar aan enige ziekte lijden of zichtbaar drachtig zijn, worden niet tot een keuring toegelaten.

Naast de in de keuringsreglementen voor surveillancehonden genoemde rassen mogen verder alle rassen en kruisingen daarvan aan de keuring voor het Basiscertificaat Speurhond deelnemen, mits deze niet door de Rijksoverheid als "hoog risico honden" zijn aangemerkt.

Indien de geleider niet voor de betrouwbaarheid van zijn hond in kan staan, mag hij niet aan de keuring deelnemen.

De honden die aan een keuring deelnemen, moeten door middel van een transponder (chip) - ISO Standaard, FDX-B type - geregistreerd zijn.

Het registratienummer van de chip moet gelijklopend zijn aan het registratienummer dat bij het Bureau KNPV staat geregistreerd c.q. op de zogenaamde "voorzitterslijst" is vermeld.

Indien het registratienummer niet gelijk is aan het registratienummer dat vermeld staat op de "voorzitterslijst" kan de betreffende hond niet deelnemen aan de keuring, tenzij er aantoonbaar sprake is van een typefout.

## **Aanmelding voor een keuring**

### **Artikel 5**

De jaarlijks te houden keuringen worden onderscheiden in voorjaar- zomer- en najaarskeuringen. De keuringen worden respectievelijk gehouden van 1 maart tot 15 april, van 1 juni tot 1 augustus en van 15 september tot 1 december.

#### **Aanmelding moet gebeuren voor:**

- De voorjaarskeuring vóór 1 februari.
- De zomerkeuring vóór 1 mei.
- De najaarskeuring vóór 15 augustus.

De aanmelding moet digitaal gebeuren via het ledenweb op het daarvoor bestemde formulier.

Tevens dient een duidelijk digitale foto van de hond te worden ge-upload in het bij het formulier vermelde format en grootte, waarbij de hond in een staande houding van opzij, tegen een neutrale achtergrond en beeldvullend is gefotografeerd.

De inschrijving wordt afgerond door via de betaallink het verschuldigde inschrijfgeld te voldoen.

Alle, overige door het hoofdbestuur verlangde inlichtingen en bescheiden, moeten tijdig vóór de keuring worden verstrekt.

Voor het verkrijgen van een verklaring van geschiktheid ten behoeve van inzet in de praktijk, moet een kopie van het geldige certificaat "Vlakterevieren B" worden meegestuurd. Tevens moeten er 2 pasfoto's van de geleider en 2 extra foto's van de hond, zoals eerder omschreven, worden meegezonden.

## **Afmelding voor een keuring**

### **Artikel 6**

Afmelding voor een keuring moet schriftelijk gebeuren bij het bureau KNPV.

Kan de afmelding niet meer schriftelijk gebeuren vóór de keuringsdatum, dan moet men wel vóór de keuring, het bureau KNPV telefonisch informeren of op de dag van de keuring de verhindering melden bij de voorzitter van de keuringscommissie.

Afmeldingen via andere functionarissen kunnen niet worden geaccepteerd.

## **Deelname aan een keuring**

### **Artikel 7**

Aan een keuring is deelgenomen, wanneer de geleider zich met zijn hond op de dag van de keuring, bij de keuringscommissie, voor deelname aan die keuring heeft gemeld.

## **Terugtrekken tijdens een keuring**

### **Artikel 8**

Afzien van verdere deelname tijdens een keuring is mogelijk. Betreft dit een terugtrekken van de geleider met zijn hond, die aan een keuring deelneemt, dan wordt dit beschouwd als aan een keuring te hebben deelgenomen.

Is er sprake van terugtrekken tijdens een keuring dan kan bij besluit van het hoofdbestuur, op advies van de keuringscommissie, de geleider bij gegronde redenen in de gelegenheid worden gesteld kosteloos aan een volgende keuring deel te nemen. Een eerder verkregen certificaat komt dan te vervallen.

## **Terugbetaling kosten van inschrijving**

### **Artikel 9**

Er worden geen inschrijvingskosten terugbetaald.

## **Terrein**

### **Artikel 10**

Het terrein, waarop een keuring zal worden gehouden, wordt door het bestuur van de afdeling aangewezen, in overleg met en na goedkeuring door het hoofdbestuur.

## **Toegang tot het terrein**

### **Artikel 11**

Leden en donateurs van de KNPV hebben het recht de keuringen bij te wonen. Andere personen kunnen daartoe door het hoofdbestuur of het bestuur van de betrokken afdeling worden uitgenodigd.

Alle op het terrein aanwezige personen moeten, op straffe van verwijdering, zich strikt houden aan de voorschriften en aanwijzingen van de keurmeesters en de leider van de keuring.

Toegang tot het eigenlijke keuringsterrein hebben behalve de leden van het hoofdbestuur, van de technische commissie, van het betrokken afdelingsbestuur en de waarnemers - slechts zij waarvan de aanwezigheid daar door de keurmeesters of de leider wenselijk wordt geacht.

Geleiders, die hebben ingeschreven voor een keuring, dienen in de gelegenheid te worden gesteld om voorafgaand aan de keuring minimaal 2 keer op het eigenlijke keuringsterrein te oefenen.

## **Aanwezigheid op het terrein vóór en tijdens de keuring**

### **Artikel 12**

In de keuringsperiode mag men met de hond, waarmee aan een keuring zal worden deelgenomen, het eigenlijke keuringsterrein niet betreden, behalve op de dag van deelname aan de keuring.

Het is ook niet toegestaan met de hond, waarmee men op die keuringsdag zal gaan deelnemen, vóór de aanvang van die keuring, het eigenlijke keuringsterrein te betreden.

Oefenen tijdens de keuringsdag op het eigenlijke keuringsterrein is evenmin toegestaan.

Als tijdens een keuring niet daadwerkelijk aan oefeningen wordt deelgenomen, moet de hond op een tevoren aangewezen verzamelplaats verblijven. Deze regel, die ook voor de middagpauze geldt, is de gehele keuringsdag van kracht.

Constatering door de keuringscommissie van overtreding van het gestelde in dit artikel heeft tot gevolg, dat de geleider met deze hond van deelname of verdere deelname aan die keuring wordt uitgesloten.

## **De puntenstaat en het verslag**

### **Artikel 13**

Na afloop van de keuring moet de keuringscommissie alle puntenstaten en de uitslag volledig invullen en ondertekenen.

Aan de geleider van elke geslaagde hond word zo spoedig mogelijk een puntenstaat uitgereikt.. Alleen nummers van officiële stambomen van de Fédération Cynologique Internationale (FCI), waaronder die van het Nederlands Honden Stamboek (NHSB), worden op de puntenstaat vermeld..

Na afloop van de keuring moet door de keuringscommissie een verslag opgemaakt worden, waarin alle puntenstaten, de uitslag, het keuringsrapport en de nabesprekingen met de helpers zijn opgenomen..

De voorzitter van de keuringscommissie dient het complete verslag binnen een week na afloop van de keuring aan het bureau KNPV te zenden.

De ondertekende uitslag moet apart in gescand worden en eveneens per mail naar het Bureau KNPV worden verzonden.

## **Protesten**

### **Artikel 14**

Protesten met betrekking tot de keuring moeten kort na het bekend worden van de uitslag worden ingediend bij de voorzitter van de keuringscommissie, die dan onmiddellijk een onderzoek instelt en in overleg met de keuringscommissie een beslissing neemt.

Uiterlijk acht dagen na de uitslag van de keuring, kan schriftelijk protest worden ingediend over de handelwijze van de keuringscommissie bij de secretaris van het hoofdbestuur.

Het hoofdbestuur beslist hierover binnen 3 maanden.

Deze beslissing is bindend.

## **Uitreiking van de certificaten**

### **Artikel 15**

Binnen twee maanden na afloop van de keuring reikt het hoofdbestuur de certificaten uit.

Ter beoordeling van het hoofdbestuur kan in bijzondere gevallen een duplicaatcertificaat worden uitgereikt. Het originele certificaat wordt dan vervallen verklaard.

## **Geldigheidsduur van het certificaat**

### **Artikel 16**

Het voor de hond uitgereikte certificaat behoudt zijn geldigheid, ook indien het dier in andere handen overgaat.

Als een gecertificeerde hond, door verkoop, ruil of door welke andere reden ook in andere handen is overgegaan, moet de vorige eigenaar, bezitter of houder daarvan onmiddellijk schriftelijk mededeling doen aan het bureau KNPV.

Is deze mededeling achterwege gebleven, dan wordt de hond niet tot een keuring toegelaten.

Mocht eventueel blijken, dat met de hond aan een keuring is deelgenomen zonder dat aan deze bepaling werd voldaan, dan kan het laatst behaalde certificaat door het hoofdbestuur vervallen worden verklaard.

Een vervallen verklaard certificaat dient onmiddellijk aan het bureau KNPV teruggezonden te worden.

## **Keuring ter verbetering van het certificaat**

### **Artikel 17**

Als men met een hond, die reeds gecertificeerd is aan een volgende keuring deelneemt, vervalt het eerder behaalde certificaat.



## **Toekenning van de cijfers en hun waardering**

### **Artikel 18**

Voor alle, in dit reglement omschreven oefeningen en afzonderlijke onderdelen, wordt een cijfer toegekend van tenminste 0 en ten hoogste 5;

Uitgezonderd de oefeningen en de onderdelen, waarvoor een in dit reglement genoemde hogere waardering mogelijk is.

De waardering van de cijfers is:

5 = uitmuntend;

4 = goed;

3 = voldoende;

2 = onvoldoende;

1 = slecht;

0 = zeer slecht of niet volbracht.

## **SLOTBEPALINGEN**

### **Wijzigingen en aanvullingen**

#### **Artikel 19**

Indien blijkt, dat dit reglement wijziging, verduidelijking of aanvulling behoeft - dit ter beoordeling van het hoofdbestuur - dan wordt dit in het officiële orgaan van de KNPV bekend gemaakt. In onvoorziene omstandigheden beslist het hoofdbestuur.





## **Hoofdstuk 2      Bepalingen met betrekking tot de keurmeesters, de helpers speurhonden en de leider**

### **Keurmeesters**

#### **Artikel 1**

Voor elke keuring wijst het hoofdbestuur de keurmeesters aan.

Als een keuring meer dan één dag in beslag neemt kunnen voor elke dag andere keurmeesters door het hoofdbestuur aangewezen worden.

Als keurmeester moet men door het hoofdbestuur zijn erkend. Van de namen van deze keurmeesters wordt door het hoofdbestuur een register aangelegd.

### **Helpers speurhonden**

#### **Artikel 2**

Als helper speurhonden moet men door het hoofdbestuur zijn erkend.

Voor alle keuringen wijst het hoofdbestuur de helpers aan.

### **Leider**

#### **Artikel 3**

De leider wordt door de afdeling aangewezen.

## **Hoofdstuk 3      Bepalingen met betrekking tot de wedstrijden en de demonstraties**

### **Artikel 1**

Voor het houden van een wedstrijd of een demonstratie is schriftelijke toestemming vereist van het bestuur van de afdeling, waarin de wedstrijd of de demonstratie wordt gehouden.

De aanvraag om toestemming moet uiterlijk 14 dagen van tevoren gebeuren.

Een georganiseerde oefendag, waarbij open inschrijvingen mogelijk zijn of waar men voor uitgenodigd wordt en/of waarbij publiek wordt toegelaten, valt onder de noemer van demonstraties en zal als zodanig aangevraagd en behandeld dienen te worden.

Voor het houden van een wedstrijd of een demonstratie in het buitenland is schriftelijke toestemming vereist van het hoofdbestuur.

Geen toestemming wordt vereist voor het houden van wedstrijden tussen de leden van dezelfde club.

### **Artikel 2**

KNPV-leden, die als zodanig deelnemen aan keuringen, wedstrijden of demonstraties buiten KNPV-verband, hetzij als keurmeester, jurylid of deelnemer, hebben daarvoor vooraf schriftelijke toestemming van het hoofdbestuur nodig.

### **Artikel 3**

Het schriftelijk verzoek tot het houden van een wedstrijd of een demonstratie kan slechts uitgaan van één of meer afdelingen van de KNPV of van door de afdeling(en) erkende clubs, kringen of competitieverbanden.

Voor de donateurs van de KNPV gelden dezelfde eisen.

### **Artikel 4**

#### **Wedstrijden**

Keurmeesters, helpers en deelnemers moeten lid zijn van de KNPV.

Keurmeesters en helpers moeten bovendien als zodanig erkend zijn door het hoofdbestuur.

### **Artikel 5**

#### **Demonstraties**

Alle medewerkers/deelnemers moeten lid zijn van de KNPV.

### **Artikel 6**

Door het aanvaarden van de verleende schriftelijke toestemming verbindt men zich om:

Ervoor zorg te dragen dat de uitvoering van de oefeningen en de waardering daarvoor overeenkomen met de bepalingen van het geldende keuringsreglement;

Aan leden en participanten van de KNPV vrije toegang te verlenen. Wanneer er verschillende rangen zijn heeft men het recht op toegang tot alle rangen naar keuze, uitsluitend tegen betaling van de eventuele plaatselijke gemakbelasting;

De gestelde voorwaarden, die door het hoofdbestuur of afdelingsbestuur aan de verleende toestemming worden verbonden, na te komen;

Een beknopt schriftelijk verslag in tweevoud, binnen tien dagen te zenden naar het bureau KNPV, indien het een wedstrijd of een demonstratie in het buitenland betreft;

Wanneer een programmaboekje wordt uitgegeven, dient daarin te worden vermeld; de naam van de afdeling, de club, de kring of het competitieverband en het feit dat men erkend is door het bestuur van de betrokken afdeling;

Een exemplaar van het uit te geven programmaboekje moet worden gezonden aan de secretaris van de afdeling waarin de wedstrijd of de demonstratie wordt gehouden. Vindt de wedstrijd of demonstratie plaats in het buitenland, dan moet een exemplaar worden gezonden naar het bureau KNPV.

**Artikel 7**

Het hoofdbestuur of het afdelingsbestuur verleent de toestemming slechts dan, wanneer voldoende zekerheid is verkregen, dat de in artikel 6 gestelde voorwaarden zullen worden nagekomen en het houden van de wedstrijd of de demonstratie niet in strijd is met de belangen van de KNPV.

Met schriftelijke toestemming van het hoofdbestuur kan in bijzondere gevallen, van de eisen gesteld in de artikelen 2 tot en met 6 worden afgeweken.

**Artikel 8**

Bij het geven van demonstraties is het niet toegestaan om publiek en/of niet KNPV-leden op welke wijze dan ook te betrekken in de demonstratie.

Een uitzondering hierop is het beluchten van buisjes voor een te houden sorteerproef.

Dit geldt voor alle demonstraties.

Het hoofdbestuur heeft dit besluit genomen in verband met de gevaarstelling en omdat eventuele schades en/of letsels niet vallen onder de collectieve verzekeringen van de KNPV en het hoofdbestuur een eventuele aansprakelijkheidstelling nooit zal overnemen, c.q. aanvaarden.

**Artikel 9**

Tegen een beslissing genomen door een afdelingsbestuur is beroep mogelijk. Betrokkene moet, binnen een termijn van 8 dagen na kennisgeving, schriftelijk beroep indienen bij het hoofdbestuur.

Het hoofdbestuur beslist hierop binnen één week. Deze beslissing is bindend.



## Hoofdstuk 4 Omschrijving van de oefeningen ter verkrijging van het Basiscertificaat Speurhonden

### Algemene bepalingen

#### Afdeling 1

A.	Het aangeliijnd volgen met tempowisselingen	5 punten
B.	Het onaangeliijnd volgen met omcommanderen en afleiding d.m.v. lawaai	5 punten
	Het verwerken van invloeden	5 punten
C.	Het onaangeliijnd volgen door een bewegende groep, pratende mensen	5 punten
	Het verwerken van invloeden	5 punten
D.	Het blijven liggen tijdens de volgoefeningen van een andere hond	5 punten
E.	Het laten liggen van de hond met ophalen	5 punten
F.	Het vooruit sturen	5 punten
	Gevolgd door het bij zich roepen van de hond	5 punten
G.	Het optillen, het overgeven en het weer in ontvangst nemen van de hond	5 punten
<b>Totaal:</b>		<b>50 punten</b>

#### Afdeling 2

A.	De vrije sprong over de hindernis	5 punten
B.	De breedtesprong over de kuil	5 punten
C.	Lopen op een open trap	5 punten
D.	Lopen over een plank	5 punten
E.	De kruipoefening	5 punten
F.	Lopen over onaangename materialen	5 punten
G.	Het weigeren van gevonden voedsel	5 punten
H.	Het opzoeken en verwijzen of apporteren van voorwerpen	15 punten
<b>Totaal:</b>		<b>50 punten</b>

**Afdeling 3**

A.	Het opzoeken en verwijzen van een wapen en een breekwerktuig	20 punten
B.	Het opzoeken en lokaliseren van een persoon	30 punten
C.	Speuren	25 punten
D.	Sorteren	20 punten
<b>Totaal:</b>		<b>95 punten</b>

Te behalen:	
Afdeling 1	50 punten
Afdeling 2	50 punten
Afdeling 3	95 punten
Het algemeen appèl	10 punten
De wijze van voorbrengen	10 punten
<b>Totaal:</b>	<b>215 punten</b>
<b>Certificaat:</b>	<b>172 punten</b>
<b>Certificaat met lof:</b>	<b>193 punten*</b>

Minimum eisen voor het certificaat:	
Afdeling 1	35 punten
Afdeling 2	35 punten
Afdeling 3	65 punten
Het algemeen appèl	1 punt
De wijze van voorbrengen	1 punt

**\*Het certificaat lof kan behaald worden als:**

Voor het algemeen appèl geen lager cijfer dan een 5 is behaald;

Voor de wijze van voorbrengen geen lager cijfer dan een 5 is behaald.

## Omschrijving van het terrein

### Verzamelaarsplaats

Op of nabij elk keuringsterrein moet een terreingedeelte zijn, dat kan dienen als verzamelplaats voor de geleiders en hun honden. Voldoende fris drinkwater voor de honden moet aanwezig zijn.

### Onderkomen voor de keuringscommissie

Op of nabij elk keuringsterrein moet een geschikte gelegenheid zijn, waar de inschrijving plaats kan vinden en waar de keuringscommissie ongestoord de werkzaamheden kan verrichten. Toegang tot deze ruimte hebben - behalve leden van het hoofdbestuur - slechts zij, wier aanwezigheid door de keuringscommissie, wenselijk wordt geacht.

### Sanitaire voorzieningen

Op elk keuringsterrein moeten voldoende toiletgelegenheden aanwezig zijn.

Op of nabij elk keuringsterrein moet een geschikte gelegenheid zijn, waar het slachtoffer zich na zijn werkzaamheden kan verfrissen.

## Aanwijzingen voor de keurmeester

Wanneer de weerberichten zodanig zijn dat men ervan uit kan gaan dat er sprake is van een extreme hitte periode dan kan het Hoofdbestuur een keuring afgelasten.

Bij wedstrijden ligt deze mogelijkheid en verantwoording bij het afdelingsbestuur.

Alle oefeningen moeten in de door de keuringscommissie gekozen volgorde worden uitgevoerd.

De keurmeester overtuigt zich ervan of het terrein en de hindernissen aan de gestelde eisen voldoen.

De keurmeester geeft de tekens aan de geleider met het boekje.

De keurmeester geeft aan op welke plaats de hond moet worden afgelijnd. Deze plaats wordt zodanig gekozen dat de geleider met zijn hond  $\pm 25$  meter algemeen appèl moet tonen.

De keurmeester geeft aan op welke plaats de hond mag worden aangelijnd. Deze plaats wordt zodanig gekozen dat de geleider met zijn hond  $\pm 25$  meter algemeen appèl moet tonen.

Iedere keurmeester moet zelfstandig keuren. Bij de beoordeling van het werk van de honden, zal door de keurmeesters slechts als dit strikt noodzakelijk is, onderling overleg gepleegd worden.

De keurmeesters moeten ervoor zorgen dat de voorbereiding van de oefeningen uit het zicht van de geleiders en hun honden zal plaats hebben.

De keurmeesters kunnen het werk onderling verdelen.

De keurmeester onthoudt zich tijdens de oefeningen van onnodige gesprekken met buitenstaanders.

Als de geleider niet aan de verplichte deelname van elke oefening kan of wenst te voldoen, moet hij van verdere deelname aan de keuring worden uitgesloten.

Waar nodig geeft de keurmeester een korte instructie.



## Wijze van keuren

Voor zover van toepassing vinden de oefeningen op commando van de geleider plaats.

Een commando mag voorafgegaan worden door de naam van de hond, mits het commando daar direct op volgt.

Als meer dan één commando nodig blijkt te zijn, vindt er een lagere waardering plaats.

Voor ieder extra commando zal - tenzij anders omschreven - één punt in mindering worden gebracht op de desbetreffende oefening of het onderdeel.

Het algemeen appèl en de wijze van voorbrengen zullen de gehele keuring afzonderlijk worden beoordeeld. Deze oefeningen worden elk met ten hoogste 10 punten gewaardeerd.

Het in mindering brengen van punten op "het algemeen appèl" en op "de wijze van voorbrengen" wordt bepaald door de zwaarte van het feit, waarvoor de vermindering plaats vindt.

Het reglement schrijft dwingend voor hoe de geleider zich moet gedragen. Als de geleider hiermee in strijd handelt of de oefening beïnvloedt, vindt een korting plaats op "de wijze van voorbrengen".

De keurmeester kan eisen of toestaan, dat een oefening in zijn geheel zal worden herhaald. In geval van beïnvloeding van buitenaf wordt de oefening in zijn geheel opnieuw beoordeeld en gewaardeerd. Is dit niet het geval dan blijven eerder toegepaste kortingen bestaan.

Wanneer de uitvoering van een oefening mislukt, mag deze nimmer worden overgedaan.

Als een hond zich verwijderd van de plaats waar hij behoort te zijn, dient volgens onderstaand schema een korting te worden toegepast, tenzij anders omschreven. Het schema is inclusief tolerantie.

<b>0 tot 2,5 meter min 1 punt</b>	<b>2,5 tot 5 meter min 2 punten</b>	<b>5 tot 7,5 meter min 3 punten</b>	<b>7,5 tot 10 meter min 4 punten</b>	<b>meer dan 10 meter geen waardering</b>
---------------------------------------	---	---	--	--

## Richtlijnen voor de helpers

### De helper moet ervoor zorgen dat:

- a) Hij in goede conditie verkeert;
- b) Hij een gedegen kennis bezit van de richtlijnen voor de helpers;
- c) Hij de te gebruiken materialen controleert;
- d) Hij als spoorlegger het beginpunt van het spoor markeert door middel van een piket, dat direct naast het linkerbeen wordt geplaatst;
- e) Hij als spoorlegger de te gebruiken halsband/speurtuig en lijn klaar legt bij de beginpiket;
- f) Hij zo weinig mogelijk beweegt als er sprake is van stil zitten/licgen, dit moet worden uitgevoerd tot dat de geleider en zijn hond 25 meter van hem is verwijderd of de hond is aangeliënd.

### De helper moet weten dat:

- a) De keurmeesters of de organisatie het helperswerk indelen;
- b) Na afloop van iedere keuringsdag de keuringscommissie in het kort het helperswerk van die dag met de helpers zal bespreken;
- c) Hij over het werk van de honden met niemand anders mag praten dan met de keuringscommissie;
- d) Gedurende de uitvoering van de oefeningen en in de middagpauze door hem geen alcoholhoudende drank mag worden genuttigd.

### De helper deelt de keurmeester bij het opzoeken en lokaliseren van een persoon mede:

- a) Wat de deelnemende hond deed toen hij bij hem kwam;
- b) Of de hond al eerder bij hem is geweest;
- c) Of de hond hem heeft aangeraakt en zo ja, hoe;
- d) Of de hond bij hem vandaan is gegaan en zo ja, hoever;
- e) Of hem andere bijzonderheden zijn opgevallen.

### Taken van de leider

Hij draagt zorg voor een goed verloop van de keuring.

Hij zorgt dat de benodigde materialen op de juiste plaatsen aanwezig zijn.

Hij zorgt ervoor dat de geleider met zijn hond op tijd voor de oefening aanwezig is en dat wordt afgelijnd in overleg met de keurmeester.

Hij zorgt ervoor dat het publiek op afstand blijft.

Hij draagt zorg voor voldoende drinkwater voor de honden op de verzamelplaats.



**Uitmundend gedrag van de geleider**

- Daar het optreden van de geleider van invloed moet worden geacht op het werk van de hond, dient de geleider te zorgen voor een rustig optreden waaruit zelfvertrouwen blijkt.
- De commando's dienen kort en duidelijk te zijn en mogen niet op overdreven luide wijze gegeven worden. Correcties mogen niet met een omhaal van woorden, noch met bewegingen gegeven worden.
- De geleider houdt zijn handen niet hoger dan heuphoogte bij het komen en gaan en tijdens de oefeningen als de geleider in beweging is.
- Voor zover van toepassing vinden de oefeningen op commando van de geleider plaats.
- Alle oefeningen moeten door de geleider worden uitgevoerd volgens de bepalingen omschreven in de afdelingen 1, 2 en 3.
- Gedurende de gehele keuring mag de hond tijdens het voorbrengen en het uitvoeren van de oefeningen op geen enkele wijze worden vastgehouden.
- De keurmeester geeft aan op welke plaats de hond moet worden afgelijnd. Deze plaats wordt zodanig gekozen, dat de geleider met zijn hond  $\pm$  25 meter algemeen appèl moet tonen.
- De keurmeester geeft aan op welke plaats de hond mag worden aangelijnd. Deze plaats wordt zodanig gekozen, dat de geleider met zijn hond  $\pm$  25 meter algemeen appèl moet tonen.
- Tijdens de gehele keuring mogen de halsband en de riem niet zichtbaar zijn voor de hond, behalve bij de oefening "het aangelijnd volgen", "het speuren" en "het bringselen".
- De geleider moet zich links van de keurmeester opstellen, tenzij door de keurmeester anders bepaalt, onmiddellijk naast hem en zodanig, dat hij zich tussen de keurmeester en de hond bevindt.
- Zowel tijdens het voorbrengen als het algemeen appèl tonen heeft de geleider de hond aan zijn linker zijde, tenzij de keurmeester anders bepaalt.
- Indien de geleider bij het einde van oefening B, "het onaangelijnd volgen" aan de rechterzijde van de keurmeester staat opgesteld, mag hij zich op aanwijzing van de keurmeester voor het begin van oefening C, "het onaangelijnd volgen door een bewegende groep, pratende mensen", aan de gewenste zijde opstellen.
- Tijdens het voorbrengen en het appèl tonen mag de geleider geen commando's of tekens aan zijn hond geven.
- De geleider mag tijdens het voorbrengen, het algemeen appèl tonen en tijdens de oefeningen geen enkel voorwerp in de hand houden, met uitzondering van de voorwerpen welke bij de uitvoering van de betreffende oefeningen zijn omschreven.

**Uitmundend gedrag van de hond**

- Tijdens de instructie van de keurmeester en het afwachten van de commando's voor de oefeningen omschreven in dit hoofdstuk moet de hond met de schouder dicht naast de geleider blijven.

### Keuringsmethodiek voor de beoordeling van de geleider

- **tolerantie**
  - Het wordt aan de geleider overgelaten welke woorden hij voor de te geven commando's zal gebruiken. Zij moeten echter wel betrekking hebben op de uit te voeren oefening.
  - Als de hond zich tijdens het voorbrengen en het algemeen appèl tonen van de geleider verwijderd, mag hij de hond bij zich roepen.
  - Wanneer de hond zich bij het einde van een oefening aan de rechterzijde van de geleider bevindt of daar bij hem is teruggekeerd, mag de geleider éénmaal ongestraft een commando geven om de hond aan de gewenste zijde te krijgen.
- 
- **afwijkend gedrag**
  - Tijdens de keuring mogen geen correctie materialen, zoals lieslijnen, stroplijnen en/of wurgbanden, in welke vorm dan ook, worden gebruikt. Gebruikmaking van deze middelen heeft onmiddellijke uitsluiting van deelname van de geleider met zijn hond aan de keuring tot gevolg.
  - Indien de uitvoering van een oefening duidelijk beïnvloed wordt, omdat de geleider handelt in strijd met de bepalingen van dit hoofdstuk, mag de betreffende oefening niet worden gewaardeerd.
  - Wanneer de geleider onbeheerst tegen zijn hond optreedt, worden 5 strafpunten in mindering gebracht op het totaal aantal punten. Vindt dit in ernstige mate plaats, dan worden 10 strafpunten in mindering gebracht op het totaal aantal punten. Hetzelfde geldt voor de geleider als hij zich onbetamelijk gedraagt. Dit wordt op de puntenstaat onder strafpunten "b" vermeld. Bij herhaling wordt de geleider met zijn hond van verdere deelname uitgesloten.
  - Tijdens het voorbrengen en het uitvoeren van de oefeningen mag de geleider niet roken, eten en drinken. Hij dient zich te onthouden van onnodige gesprekken met zowel de keurmeester als met anderen.
  - Tijdens het voorbrengen en het uitvoeren van de oefeningen is niet toegestaan dat de geleider de hond met voedsel beloont.

### Keuringsmethodiek voor de beoordeling van de hond

- **tolerantie**
  - De hond mag naast de geleider de bevelen springend, staand, zittend of liggend afwachten.
  - Tijdens "Het opzoeken en lokaliseren van een persoon", mag de hond een dekje dragen en daaraan mag eventueel een belletje bevestigd zijn.
- **afwijkend gedrag**
  - Agressie naar personen heeft uitsluiting van verdere deelname aan de keuring tot gevolg.
  - Bijten van of letsel toebrengen aan personen/slachtoffers heeft uitsluiting van verdere deelname aan de keuring tot gevolg. Tevens mag deze hond nooit meer aan een keuring/wedstrijd/demonstratie Speurhond Vlakterevieren, Speurhond Puinzoeken of Basiscertificaat Speurhonden deelnemen.
  - Er worden tenminste 5 en ten hoogste 10 punten in mindering gebracht op het algemeen appèl wanneer de hond de uitvoering van het werk van andere honden hindert of doet mislukken. Ontstaan er door gebrek aan appèl abnormale situaties dan kan de geleider met zijn hond van verdere deelname worden uitgesloten.
  - Wanneer de hond, buiten de uitvoering van de oefeningen omschreven in de afdelingen 1, 2 en 3 van hoofdstuk 4, hinder of overlast veroorzaakt, worden 5 strafpunten in mindering gebracht op het totaal aantal punten. Vindt dit in ernstige mate plaats, dan worden 10 strafpunten in mindering gebracht op het totaal aantal punten. Dit wordt op de puntenstaat onder strafpunten "a" vermeld. Bij herhaling wordt de geleider met zijn hond van verdere deelname uitgesloten.



- De hond mag vóór of tijdens de instructie van de keurmeester aan de geleider maximaal 3 keer tot enige uitvoering overgaan. Gaat de hond de vierde keer vóór of tijdens de instructie van de keurmeester aan de geleider over tot enige uitvoering, dan wordt de gehele oefening als niet volbracht beschouwd en worden voor geen der onderdelen punten toegekend. Tevens vindt puntenaftrek voor het algemeen appèl plaats.
- Bij een oefening die nog niet begonnen is en waarbij de hond niet tot uitvoering overgaat, kan de geleider 4 extra commando's geven. Gaat de hond na het vierde commando niet tot uitvoering over, dan wordt de oefening niet gewaardeerd en per extra commando wordt 1 punt in mindering gebracht op algemeen appèl.
- Als de hond zich tijdens het "afwachten van het commando" niet met de schouder dicht naast de geleider bevindt, vindt er een lagere waardering plaats voor de betreffende oefening c.q. het betreffende onderdeel.
- Als de hond na begin van de oefening meer dan 10 meter wegloopt, dan wordt de oefening niet gewaardeerd.

### **Technische verbanden**

In alle gevallen dienen de keurmeesters, bij de beoordeling en de waardering van het getoonde werk, uit te gaan van het technisch toelaatbare cijfer.

In alle gevallen waarin wordt gesproken van "niet hoger dan", dient de vermindering van punten plaats te vinden van het "technisch toelaatbare" cijfer.

## Afdeling 1

### De volgoefeningen A, B en C algemeen

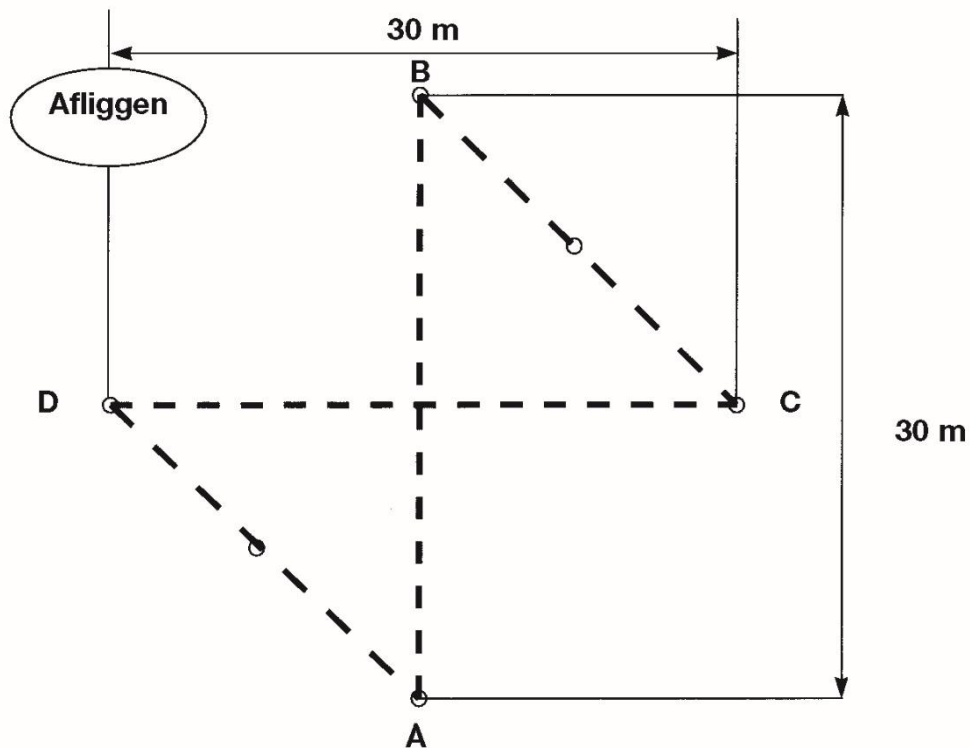
De geleider dient met zijn hond het patroon te volgen dat door de keurmeester is aangegeven (zie tekening).

#### Omschrijving van het terrein

Het terrein moet overzichtelijk, goed begaanbaar en van zodanige afmetingen zijn, dat de oefeningen naar behoren uitgevoerd kunnen worden.

#### Omschrijving van de te gebruiken materialen

Pylonen om het te volgen patroon te markeren en piketten op de plaatsen voor het omcommanderen, zoals op de tekening is aangegeven.



#### Aanwijzingen voor de keurmeester

Bij alle volgoefeningen dient de keurmeester zich bij plaats A op te stellen.

De keurmeester wijst de geleider het te volgen patroon aan.

**Uitmundend gedrag van de geleider**

- De geleider moet met zijn hond het patroon volgen dat door de keurmeester is aangegeven. Hij volgt met zijn hond van "A" via "B" naar "C", dan naar "D" en vervolgens terug naar "A".
- De markeringen moeten aan de buitenkant gepasseerd worden, behalve bij markering "A", daar mag het naar keuze van de geleider.

**Uitmundend gedrag van de hond**

- De hond mag de geleider niet hinderen en het volgen moet opmerkzaam gebeuren.

**Keuringsmethodiek voor de beoordeling van de geleider****- afwijkend gedrag**

- De geleider brengt zijn hond rechts voor.
- Behalve voor het geven van de noodzakelijke commando's mag de geleider tijdens het volgen niet tegen de hond spreken of op enige andere wijze een teken aan de hond geven.
- De geleider passeert de markeringen aan de binnenzijde.

**Keuringsmethodiek voor de beoordeling van de hond****- tolerantie**

- Tijdens het volgen hoeft de hond niet naar de baas te kijken om met uitmundend gewaardeerd te kunnen worden. Het volgen moet opmerkzaam gebeuren, wat ook kan betekenen aandacht voor de omgeving.

**- afwijkend gedrag**

- De hond hindert de geleider.
- De hond volgt niet opmerkzaam of volgt te ver voor, achter of zijwaarts.
- De hond passeert de markeringen aan de binnenzijde.

## **A. Het aangeliind volgen met tempowisselingen**

### **Het begin en het einde van de oefening**

De oefening begint als de hond is aangeliind en eindigt als hij is afgeliind.

### **Omschrijving van de materialen**

De lijn mag maximaal een lengte hebben van 1 meter.

### **Aanwijzingen voor de keurmeester**

De keurmeester zegt wanneer de geleider de hond moet aanlijnen en waar de geleider van tempo wisselt.

### **Uitmuntend gedrag van de geleider**

- De geleider wisselt van tempo door te versnellen bij pylon C en gaat bij pylon D weer over in gewone pas.
- Het versnellen van het tempo evenals het weer overgaan in gewone pas gebeurt zonder commando.

### **Uitmuntend gedrag van de hond**

- De hond volgt met de schouder dicht naast de geleider.

### **Keuringsmethodiek voor de beoordeling van de geleider**

#### **- afwijkend gedrag**

- De geleider geeft een commando bij het versnellen van het tempo evenals bij het weer overgaan in gewone pas.
- De oefening mag ten hoogste met 2 punten worden gewaardeerd, als de geleider de tempowisseling niet uitvoert. Tevens 1 punt aftrek op "de wijze van voorbrengen".

### **Keuringsmethodiek voor de beoordeling van de hond**

#### **- afwijkend gedrag**

- Bij het volgen is de lijn gespannen.

## **B. Het onaangelynd volgen met omcommanderen en afleiding door middel van lawaai**

### **Het begin en het einde van de oefening**

De oefening begint op een teken van de keurmeester en eindigt als de geleider met zijn hond weer naast de keurmeester heeft plaats genomen.

### **Omschrijving van de materialen**

Motoren, hamers, trommels e.d.

### **Aanwijzingen voor de keurmeester**

De keurmeester geeft de geleider de twee plaatsen aan, waar hij de hond hoorbaar voor de keurmeester, moet omcommanderen (tussen pylonen B en C en pylonen D en A).

Om de stabiliteit van de hond bij lawaai te testen, wordt tijdens de uitvoering van deze oefening, beide keren als de combinatie op het kruispunt van het diabolo is, door de leider, op een teken van de keurmeester, op een afstand van ongeveer 20 meter lawaai gemaakt.

Dit lawaai maken vindt plaats terwijl de geleider met zijn hond over een afstand van ongeveer 3 meter volgen.

### **Uitmuntend gedrag van de geleider**

- Bij het omcommanderen op de aangegeven plaatsen, moeten de commando's hoorbaar zijn, voor de keurmeester.

### **Uitmuntend gedrag van de hond**

- De hond volgt met de schouder dicht naast de geleider.
- Op commando van de geleider moet de hond achter de geleider om van plaats verwisselen.
- Het verwisselen van plaats moet door de hond op vlotte wijze gebeuren, zonder dat hij daarbij zijwaarts afwijkt.

### **Keuringsmethodiek voor de beoordeling van de geleider**

- **tolerantie**
  - Als de hond uit zichzelf van plaats verwisselt, mag de geleider een commando geven om de hond aan de gewenste zijde te krijgen.
- **afwijkend gedrag**
  - De oefening mag ten hoogste met 2 punten worden gewaardeerd als de geleider op de aangegeven plaats(en) geen hoorbaar commando geeft.

### **Keuringsmethodiek voor de beoordeling van de hond**

- **afwijkend gedrag**
  - De oefening mag ten hoogste met 2 punten worden gewaardeerd als de hond beide malen op commando van de geleider niet van plaats verwisselt.
  - 1 punt wordt in mindering gebracht als de hond 1 keer niet van plaats verwisselt.
  - 1 punt wordt in mindering gebracht telkens als de hond uit zichzelf van plaats verwisselt.

## Het verwerken van invloeden

### Keuringsmethodiek voor de beoordeling van de geleider

- **tolerantie**
  - Als de hond door het gemaakte lawaai van de geleider weg loopt, mag de geleider de hond slechts één keer weer onder zijn commando brengen en de oefening verder afwerken.
- **afwijkend gedrag**
  - Lukt het de geleider niet na maximaal 2 commando's de hond weer onder zijn commando te krijgen, dan kan geen certificaat worden behaald.

### Keuringsmethodiek voor de beoordeling van de hond

- **afwijkend gedrag**
  - Toont de hond angst of nervositeit tijdens het lawaai maken, dan moet dit onderdeel lager gewaardeerd worden.
  - Als de hond wederom door het gemaakte lawaai, van de geleider weg loopt, kan geen certificaat worden behaald.
  - 1 punt wordt in mindering gebracht als de hond enige schichtigheid, angst of nervositeit laat zien, maar bij de geleider blijft.
  - 2 punten worden in mindering gebracht als de hond schichtigheid, angst of nervositeit laat zien en bij de geleider wegloopt, maar weer onder zijn commando gebracht kan worden.



## **C. Het onaangeliĳnd volgen door een bewegende groep, pratende mensen**

### **Het begin en het einde van de oefening**

De oefening begint op een teken van de keurmeester en eindigt als de geleider met zijn hond weer naast de keurmeester heeft plaats genomen.

### **Aanwijzingen voor de keurmeester**

Op een teken van de keurmeester zullen vanaf de 4 pionnen, 2 mensen, al pratende in de richting van de geleider en de hond gaan, en doorlopen tot voorbij de pylon voor hen, als de geleider pylon C is gepasseerd gaan ze nogmaals, op een teken van de keurmeester, al pratende in de richting van de geleider en lopen door naar hun beginpunt.

De geleider en de hond moeten een vrije doorgang blijven houden.

### **Uitmuntend gedrag van de hond**

- De hond volgt met de schouder dicht naast de geleider.
- De hond mag zich door de bewegende groep pratende mensen niet laten beïnvloeden.

## **Het verwerken van invloeden**

### **Keuringsmethodiek voor de beoordeling van de geleider**

- **tolerantie**
  - Als de hond van de geleider weg loopt, door de bewegende groep, pratende mensen, mag de geleider de hond slechts één keer weer onder zijn commando brengen en de oefening verder afwerken.
- **afwijkend gedrag**
  - Lukt het de geleider niet na maximaal 2 commando's de hond weer onder zijn commando te krijgen dan kan geen certificaat worden behaald.

### **Keuringsmethodiek voor de beoordeling van de hond**

- **afwijkend gedrag**
  - Toont de hond angst of nervositeit door de bewegende groep, pratende mensen, dan moet dit onderdeel lager gewaardeerd worden.
  - Als de hond voor de tweede keer weg loopt van de geleider, door de bewegende groep, pratende mensen, kan geen certificaat worden behaald.
  - 1 punt wordt in mindering gebracht als de hond, enige schichtigheid, angst of nervositeit laat zien, maar bij de geleider blijft.
  - 2 punten wordt in mindering gebracht als de hond, schichtigheid, angst of nervositeit laat zien en bij de geleider weg loopt, maar weer onder zijn commando gebracht kan worden.

## **D. Het blijven liggen tijdens de volgoefeningen van een andere hond**

Terwijl een andere hond de volgoefeningen uitvoert, moet de hond blijven liggen op de plaats die de keurmeester heeft aangewezen.

### **Het begin en het einde van de oefening**

De oefening begint als de geleider van de keurmeester een teken krijgt om zich van zijn hond te verwijderen.

De oefening is geëindigd als de geleider, na het teken van de keurmeester, bij zijn hond is terug gekomen.

### **Omschrijving van het terrein**

Het terrein moet zodanig van aard zijn dat de hond er goed kan liggen en de geleider uit het zicht van de hond kan gaan.

### **Aanwijzingen voor de keurmeester**

Voordat een andere hond met oefening A van afdeling 1 begint, wijst de keurmeester de geleider de plaats aan, waar de hond moet blijven liggen.

De keurmeester geeft een teken wanneer de geleider zich dient te verwijderen en wijst hem de plaats aan, waar hij uit het zicht moet.

Als oefening C, "het onaangelijnd volgen, door een bewegende groep, pratende mensen" door een andere combinatie wordt uitgevoerd, zal de geleider deel uitmaken van de bewegende groep.

Hierna geeft de keurmeester de geleider een teken om zijn hond op te halen.

### **Uitmuntend gedrag van de geleider**

- Op een teken van de keurmeester gaat de geleider naar een plaats, die de keurmeester hem aanwijst, voor uit het zicht te gaan. Hij geeft dan geen teken of commando meer aan zijn hond.
- Nadat de geleider van de keurmeester een teken heeft gekregen om zich van de hond te verwijderen, mag hij zijn hond geen teken of commando meer geven.
- Bij de hond mag niets worden achtergelaten.

### **Uitmuntend gedrag van de hond**

- De hond moet met aandacht voor zijn omgeving op zijn plaats blijven liggen, gedurende de tijd, dat een andere hond de volgoefeningen A, B en C van afdeling 1 uitvoert.

### **Keuringsmethodiek voor de beoordeling van de geleider**

- **afwijkend gedrag**
- Als de geleider zich verder dan 2 meter van de hond verwijderd heeft en toch nog aan zijn hond een commando of teken geeft, mag deze oefening niet worden gewaardeerd.

### **Keuringsmethodiek voor de beoordeling van de hond**

- **afwijkend gedrag**
- 1 punt wordt in mindering gebracht, als de hond even opstaat, maar daarna direct gaat liggen.
- 2 punten worden in mindering gebracht, als de hond blijft zitten of staan, zonder dat hij van zijn plaats gaat. De hond, die meerdere keren opstaat en weer gaat liggen wordt hetzelfde beoordeeld en gewaardeerd als de hond, die blijft zitten of staan, zonder dat hij van zijn plaats gaat.

## **E. Het laten liggen van de hond met ophalen**

Tijdens het volgen moet de hond op een commando van de geleider gaan liggen, waarna de geleider doorloopt naar pylon B en vervolgens de hond weer ophaalt.

### **Het begin en het einde van de oefening**

De oefening begint op een teken van de keurmeester en eindigt als de geleider bij zijn hond is teruggekeerd.

### **Omschrijving van het terrein**

Het volgdiabolo van A naar B.

### **Aanwijzingen voor de keurmeester**

De keurmeester geeft de geleider een teken om zijn hond op te halen.

### **Uitmuntend gedrag van de geleider**

- De geleider loopt met zijn onaangelijnde hond van pylon A naar pylon B. Na ongeveer 10 passen moet de hond op commando van de geleider direct gaan liggen, zonder dat de geleider zijn tempo verandert of omkijkt.
- De geleider loopt in een rechte lijn naar pylon B, draait zich om en blijft daar staan.
- Op een teken van de keurmeester haalt de geleider zijn hond weer op.

### **Uitmuntend gedrag van de hond**

- De hond gaat direct liggen op het commando van de geleider, zonder dat hij zich verplaatst.

### **Keuringsmethodiek voor de beoordeling van de geleider**

- **afwijkend gedrag**
- Als de geleider niet het voorgeschreven aantal passen loopt, vindt er een korting plaats van 1 punt op "de wijze van voortbrengen" en moet de oefening opnieuw worden uitgevoerd. Dit kan slechts éénmaal gebeuren..

### **Keuringsmethodiek voor de beoordeling van de hond**

- **tolerantie**
- Na het commando van de geleider moet de hond binnen 1 meter gaan liggen.
- **afwijkend gedrag**
- Er vindt een lagere waardering plaats, als de hond niet direct gaat liggen, zich verplaatst of de geleider tegemoet komt.
- 1 punt wordt in mindering gebracht, als de hond even opstaat, maar daarna direct gaat liggen.
- 2 punten worden in mindering gebracht, als de hond blijft zitten of staan zonder dat hij van zijn plaats gaat.
- De hond, die meerdere keren opstaat en weer gaat liggen, wordt hetzelfde beoordeeld en gewaardeerd als de hond, die blijft zitten of staan, zonder dat hij van zijn plaats gaat.

## **F. Het vooruit sturen, gevolgd door het bij zich roepen van de hond**

De geleider stuurt de hond in een aangegeven richting, recht vooruit en roept de hond weer bij zich op een teken van de keurmeester.

### **Het begin en het einde van de oefening**

De oefening begint op een teken van de keurmeester en eindigt als de hond bij de geleider is teruggekeerd.

### **Omschrijving van het terrein**

Het volgdiabolo van A naar B.

### **Aanwijzingen voor de keurmeester**

Op een teken van de keurmeester, stuurt de geleider zijn hond, in een door de keurmeester aangegeven richting.

Op een teken van de keurmeester, roept de geleider zijn hond weer bij zich.

### **Uitmuntend gedrag van de geleider**

- De geleider stuurt de hond op een hoor - en/of zichtbaar commando vooruit, van pylon A naar pylon B.
- De geleider moet naast de keurmeester blijven staan bij het beginpunt.

### **Uitmuntend gedrag van de hond**

- De hond moet vlot in de aangegeven richting gaan en daar, al of niet op commando binnen een straal van 1 meter van pylon B gaan liggen. Direct na een commando van de geleider moet de hond in een rechte lijn bij de geleider terug keren.

### **Keuringsmethodiek voor de beoordeling van de geleider**

- **tolerantie**
  - De geleider mag de hond ter hoogte van pylon B een commando tot liggen geven.
- **afwijkend gedrag**
  - De geleider blijft wijzen.
  - Aan het beginpunt moet de geleider naast de keurmeester blijven staan.
  - Doet de geleider dit niet dan mag de oefening niet gewaardeerd worden.

**Keuringsmethodiek voor de beoordeling van de hond**

- **tolerantie**
- Een geringe afwijking van de aangegeven richting is toegestaan.
- **afwijkend gedrag**
- 1 punt wordt in mindering gebracht als de hond:
  - Traag weggaat;
  - Niet direct gaat liggen;
  - Te vroeg op staat;
  - Te veel afwijkt van de aangegeven richting.
- 2 punten worden in mindering gebracht:
  - Als de hond niet gaat liggen;
  - Als de hond het commando tot vooruit sturen of terug keren niet afwacht;
  - Geen punten worden toegekend als de hond niet verder loopt dan 20 meter.

**Technische verbanden**

Het vooruit sturen mag niet hoger worden gewaardeerd als het bij zich roepen van de hond en omgekeerd.

## **G. Het optillen, het overgeven en het weer in ontvangst nemen van de hond**

De geleider en of de vervanger(s) tilt/tillen de hond op, loopt/lopen er ongeveer 5 meter mee en geeft/geven de hond over aan een ander persoon.

Deze persoon geeft de hond vervolgens aan de geleider of de vervanger(s) terug.

### **Het begin en het einde van de oefening**

De oefening begint als de geleider met zijn hond de plaats bij de tafel heeft ingenomen en eindigt als de hond door de geleider of diens vervanger(s) weer op de grond of tafel is gezet.

### **Aanwijzingen voor de keurmeester**

De keurmeester dient zich ongeveer op 10 meter afstand van de tafel op te stellen.

De keurmeester geeft een teken om de hond op te tillen en weer in ontvangst te nemen.

### **Omschrijving van de te gebruiken materialen**

Een tafel waar de hond goed op kan staan, met de afmetingen van minimaal 90 cm x 60 cm en een hoogte van 50 tot 70 cm.

De tafel mag geen glad oppervlak hebben.

### **Uitmuntend gedrag van de geleider**

- Om deze oefening uit te voeren gaat de geleider met zijn hond naar de tafel, die op ongeveer 10 meter van de keurmeester staat. Vervolgens stelt de geleider zich binnen 1 meter van de tafel op met de hond naast zich of met de hond op de tafel, dit naar keuze van de geleider.
- Op een teken van de keurmeester tilt/tillen de geleider/vervanger(s) de hond op en loopt/lopen er ongeveer 5 meter mee en geeft/geven daar de hond over aan een ander persoon. Hierna gaat/gaan de geleider/vervanger(s) ongeveer 2 meter achterwaarts.
- Na een teken van de keurmeester wordt de hond door de geleider en/of de vervanger(s) in ontvangst genomen, waarna de hond op de grond of tafel wordt gezet.

### **Uitmuntend gedrag van de hond**

- De hond laat zich gemakkelijk optillen en doorgeven.

### **Keuringsmethodiek voor de beoordeling van de geleider**

- **tolerantie**
  - Binnen 1 meter van de tafel aangekomen mag de geleider een commando aan zijn hond geven om op de tafel te springen.
- **afwijkend gedrag**
  - Als de geleider of de vervanger(s), niet de voorgeschreven meters loopt/lopen en de hond niet over kan/kunnen geven, vindt er geen waardering plaats.
  - 2 Punten worden in mindering gebracht als de geleider/vervanger(s) na de overdracht niet ongeveer 2 meter achterwaarts gaat/gaan.

### **Keuringsmethodiek voor de beoordeling van de hond**

- **tolerantie**
  - Het is toegestaan dat zware honden door 2 personen worden opgetild en ontvangen.
  - Om de hond op te tillen mag er gebruik gemaakt worden van een tafel.
- **afwijkend gedrag**
  - Indien de hond zich moeilijk laat optillen of doorgeven, wordt de oefening lager gewaardeerd
  - Als de hond zich niet laat optillen en overgeven, vindt er geen waardering plaats en kan er geen certificaat worden behaald.



- 1 punt wordt in mindering gebracht als de hond enige schichtigheid, angst of nervositeit laat zien.
- 2 punten worden in mindering gebracht als de hond schichtigheid, angst of nervositeit laat zien, maar door een commando weer onder controle van de geleider gebracht kan worden.

## Afdeling 2

### Algemene bepalingen

Algemene bepalingen voor de oefeningen A t/m E van afdeling 2.

### Omschrijving van de oefeningen

De hond moet over de hindernis en de kuil springen, via de trap over de loopplank gaan, de afloopplank gebruiken tot voorbij de markering en door de kruipgang gaan en daar blijven tot de geleider hem ophaalt.

### Het begin en het einde van de oefening

De oefening begint als de geleider met zijn hond de plaats voor de hindernis, kuil, trap en de kruipgang heeft ingenomen en eindigt als de geleider bij zijn hond is gekomen.

### Omschrijving van het terrein

De hindernis, kuil, trap, kruipgang en de onaangename materialen, moeten geheel vrij staan c.q. liggen en voor de geleider en de hond goed bereikbaar zijn.

### Aanwijzingen voor de keurmeester

De keurmeester geeft een teken aan de geleider om tot uitvoering van de oefening over te gaan.

Hij geeft de geleider voldoende gelegenheid tot het geven van maximaal 4 extra commando's bij:

- Oefening A, de vrije sprong over een hindernis;
- Oefening B, de breedtesprong;
- Oefening D, lopen over een plank;
- Oefening E, de kruipoefening.

Bij oefening C, het lopen op een open trap, geeft hij de geleider gelegenheid om 5 extra commando's te geven.

Als de geleider of de hond niet reageert, dan moet hij een duidelijk teken geven, voor het einde van de oefening.

De keurmeester geeft de geleider een teken om zijn hond op te halen.

### Uitmuntend gedrag van de geleider

- De geleider neemt met de hond naast zich plaats op ongeveer 1 meter voor de hindernis of het toestel.
- De geleider geeft de hond, na een teken van de keurmeester, een commando om tot uitvoering van de oefening over te gaan.
- De geleider haalt de hond op na een teken van de keurmeester.

### Uitmuntend gedrag van de hond

- De hond wacht, geplaatst voor de hindernis of het toestel, naast de geleider, het commando af en volgt dat commando op.



**Keuringsmethodiek voor de beoordeling van de geleider**

- **tolerantie**
  - Als de hond niet direct op het eerste commando reageert, mag de geleider maximaal 4 extra commando's geven, met uitzondering van oefening C, de trap, daar mag de geleider maximaal 5 extra commando's geven.
  - Zodra de hond aan de andere kant van de hindernis of het toestel is gekomen, mag de geleider één commando geven om de hond daar te doen blijven.
  - De geleider mag zijn hond belonen door hem te aaien of even op te kloppen direct nadat een oefening is beëindigd.
- **afwijkend gedrag**
  - 2 punten worden in mindering gebracht, als de geleider een commando tot uitvoering van de oefening geeft, voordat de keurmeester een teken heeft gegeven.
  - 1 punt wordt in mindering gebracht, als de geleider zijn hond ophaalt, zonder een teken van de keurmeester.

**Keuringsmethodiek voor de beoordeling van de hond**

- **tolerantie**
  - Na de springoefeningen, het lopen over de afloopplank en het door de kruipgang gaan, mag de hond 2 meter doorlopen, om daarna opgehaald te worden door de geleider.
- **afwijkend gedrag**
  - 2 punten worden in mindering gebracht als de hond het commando tot uitvoering niet afwacht.
  - 1 punt wordt in mindering gebracht als de hond de geleider tegemoet komt.

## **A. De vrije sprong over de hindernis**

De hond moet op commando van de geleider over de hindernis springen en daar blijven.

### **Omschrijving van de te gebruiken materialen**

De hindernis moet dicht zijn, ongeveer 1.00 meter hoog, 1.25 meter breed en niet dikker dan ongeveer 5 cm. centimeter zijn.

Voor kleine honden, met een maximum schouderhoogte van 45 centimeter, is de hoogte ongeveer 60 centimeter.

### **Uitmuntend gedrag van de hond**

- De hond springt vrij over de hindernis.

### **Keuringsmethodiek voor de beoordeling van de hond**

#### **- afwijkend gedrag**

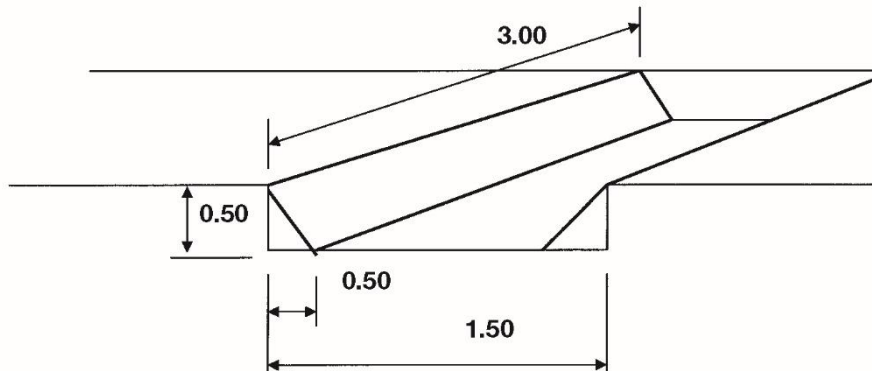
- Als de hond de sprong niet maakt, worden geen punten toegekend voor de oefening.
- Als de hond met de kop voorbij de voorkant van de hindernis loopt, wordt de betreffende oefening niet gewaardeerd.
- 1 punt wordt in mindering gebracht als de hond niet vrij over de hindernis springt.
- 2 punten worden in mindering gebracht, als de hond steunt op de hindernis.

## B. De breedte sprong

De hond moet op commando van de geleider over een kuil van ongeveer 1.50 meter springen en daar blijven.

### Omschrijving van de te gebruiken materialen

De kuil dient 1,50 meter breed, 3 meter lang en 0,5 meter diep te zijn en voorzien zijn van schuine zijden.



### Keuringsmethodiek voor de beoordeling van de hond

- **afwijkend gedrag**
- Als de hond met de kop voorbij de voorkant van de kuil loopt, wordt de betreffende oefening niet gewaardeerd.
- Als de hond met een achterpoot tegen de schuine zijde van de kuil springt, wordt 1 punt in mindering gebracht.
- Als de hond met twee achterpoten tegen de schuine zijde van de kuil springt, worden 2 punten in mindering gebracht.
- Als de hond de sprong niet maakt, worden geen punten toegekend voor de oefening.

## C. Lopen op een open trap

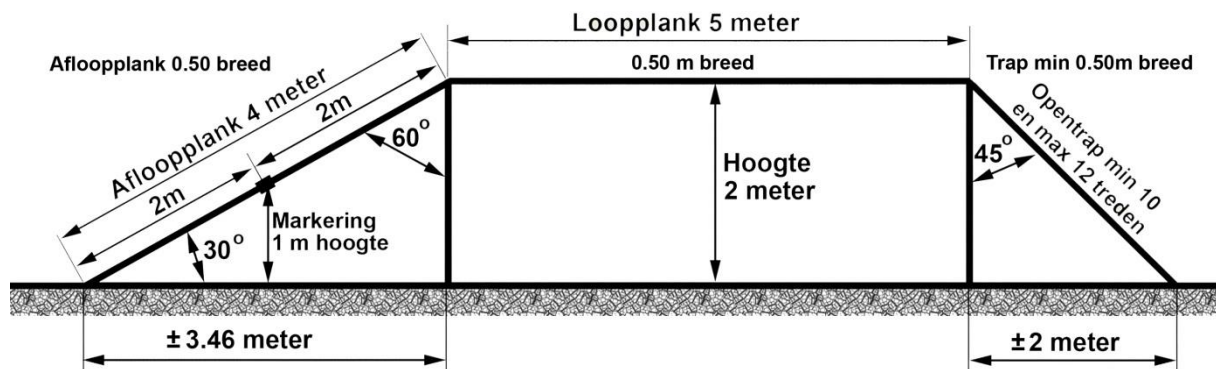
De hond moet, op commando van de geleider, een open trap oplopen.

### Het begin en het einde van de oefening

De oefening begint als de geleider met zijn hond de plaats voor de trap heeft ingenomen en eindigt, als de hond op de loopplank is gekomen.

### Omschrijving van de te gebruiken materialen

Een open trap (geen stootborden) van tenminste 10 en ten hoogste 12 treden en minimaal 50 cm breed zijn.



### Keuringsmethodiek voor de beoordeling van de hond

- **afwijkend gedrag**
- 2 punten worden in mindering gebracht als de hond met sprongen de trap op gaat.
- Als de hond de trap niet opgaat, worden voor de oefening C, "lopen op een open trap", en voor oefening D, "lopen over een plank", geen punten toegekend.
- Telkens wordt 1 punt in mindering gebracht, als de hond de trap op gaat en weer terugkeert.

## **D. Lopen over een plank**

Al of niet op commando van de geleider loopt de hond over de loopplank en benut vervolgens de afloopplank om op de grond te komen en daar te blijven.

### **Het begin en het einde van de oefening**

De oefening begint als de hond op de loopplank is en eindigt als de geleider bij zijn hond is gekomen.

### **Omschrijving van de te gebruiken materialen**

De loopplank is ongeveer 0,50 meter breed, 5 meter lang en is aangebracht op een hoogte van ongeveer 2 meter.

Aan het einde van de loopplank is een afloopplank, die 0,50 m breed is, schuin naar beneden aangebracht (60 graden) om de hond de gelegenheid te geven de loopplank te verlaten.

Op 1 meter hoogte, gemeten vanaf de bodem, is op de afloopplank een markering aangebracht.

### **Uitmuntend gedrag van de geleider**

- De geleider haalt de hond op na een teken van de keurmeester.

### **Uitmuntend gedrag van de hond**

- De hond loopt al of niet op commando over de loopplank. Vervolgens loopt de hond over de afloopplank tot voorbij de markering, om op de grond te komen en daar te blijven.
- Daar wacht de hond, al of niet op commando, tot hij wordt opgehaald door de geleider.

### **Keuringsmethodiek voor de beoordeling van de geleider**

#### **- tolerantie**

- De geleider mag aan het begin van de loopplank, de hond een commando geven, om over de loopplank te lopen.
- De geleider mag ter hoogte van de hond meelopen tot het einde van de loopplank.

#### **- afwijkend gedrag**

- 1 punt wordt in mindering gebracht op de oefening als de geleider voor zijn hond uit loopt.

### **Keuringsmethodiek voor de beoordeling van de hond**

#### **- afwijkend gedrag**

- Als de hond de afloopplank niet tot voorbij de markering benut, worden geen punten toegekend voor deze oefening.

## **E. De kruipoefening**

De hond moet op commando van de geleider door een kruipgang gaan, deze verlaten en daar blijven.

### **Omschrijving van de te gebruiken materialen**

Een rechte kruipgang met een diameter van 0,5 meter en een lengte van 5 meter, waarvan het uiteinde niet zichtbaar is.

### **Uitmuntend gedrag van de geleider**

- Op een hoorbaar commando van de geleider moet de hond door de kruipgang gaan.

### **Uitmuntend gedrag van de hond**

- De hond gaat op commando door de kruipgang, verlaat deze en blijft daar, al of niet op commando van de geleider, tot hij wordt opgehaald.

### **Keuringsmethodiek voor de beoordeling van de geleider**

- **tolerantie**
- Nadat de hond de kruipgang heeft verlaten, mag de geleider een hoorbaar commando geven, om de hond te doen blijven.
- **afwijkend gedrag**
- Als de geleider met de hond meeloopt, worden geen punten toegekend voor deze oefening.

### **Keuringsmethodiek voor de beoordeling van de hond**

- **afwijkend gedrag**
- Geen punten worden toegekend als de hond geheel in de kruipgang is gegaan, doch weer terug komt of de kruipgang aan de overzijde niet verlaat.

## **F. Lopen over onaangename materialen**

De geleider moet met zijn vrij volgende hond in de lengterichting heen en terug over onaangename materialen lopen, waarbij één keer op het vlak halt gehouden moet worden.

### **Het begin en het einde van de oefening**

De oefening begint als de geleider met zijn hond de plaats heeft ingenomen en eindigt als de geleider met zijn hond de onaangename materialen heeft verlaten, aan die kant, waar begonnen is.

### **Omschrijving van de te gebruiken materialen**

Een vlak van ongeveer 2 meter breed en 5 meter lang, met daarop ruim voldoende diverse onaangename materialen van verschillende grootte en hoogte, bijvoorbeeld autobanden, steen, puin, betonijzer, folie, planken, plastic-materialen of andere soortgelijke afvalmaterialen.

Naast het vlak staat een bak met voedsel.

### **Uitmuntend gedrag van de geleider**

- De geleider neemt met de hond naast zich plaats op ongeveer 1 meter voor het vlak met de onaangename materialen.
- De geleider loopt, na een teken van de keurmeester, met zijn vrij volgende hond in de lengte richting heen en terug over de onaangename materialen, waarbij één keer op het vlak halt gehouden moet worden.
- De geleider moet met zijn hond het vlak aan de overkant verlaten.
- **tolerantie**
- De geleider mag zijn hond tijdens de oefening één keer mondeling belonen.
- **afwijkend gedrag**
- 1 punt wordt in mindering gebracht als de geleider de onaangename materialen niet verlaat.
- 1 punt wordt in mindering gebracht als de geleider geen halt houdt met zijn hond.

### **Keuringsmethodiek voor de beoordeling van de hond**

- **afwijkend gedrag**
- 1 punt wordt in mindering gebracht als de hond nerveus gedrag toont.
- 1 punt wordt in mindering gebracht als de hond niet halt houdt.

## **G. Het weigeren van gevonden voedsel**

De hond mag niet van het voedsel eten en likken dat in de bak ligt.

### **Omschrijving van het terrein**

Aan de zijkant van de onaangename materialen staat een bak met voedsel.

### **Omschrijving van de te gebruiken materialen**

Een bak met voedsel.

### **Aanwijzingen voor de keurmeester**

De keurmeester bepaalt aan welke zijde de bak met voedsel komt te staan.

### **Taken van de leider**

De leider zorgt ervoor dat er voldoende geschikt voedsel aanwezig is.

### **Keuringsmethodiek voor de beoordeling van de hond**

- **afwijkend gedrag**
  - 1 punt wordt in mindering gebracht telkens als de hond aan het voedsel likt.
  - 2 punten worden in mindering gebracht als de hond het voedsel even in de bek neemt, maar direct weer uitspuwt.

**Geen punten worden toegekend als de hond van het voedsel eet.**



## H. Het opzoeken en verwijzen of apporteren van voorwerpen

De hond moet drie voorwerpen waaraan menselijke lucht zit, opzoeken en verwijzen of apporteren. Voor deze oefening wordt een tijd van 7 minuten toegestaan.

### Het begin en het einde van de oefening

De oefening begint als de geleider zijn hond laat zoeken en eindigt als de geleider de voorwerpen bij de keurmeester heeft ingeleverd.

### Omschrijving van het terrein

Er zijn 3 zoekterreinen beschikbaar en deze mogen niet aan elkaar grenzen.

Elk zoekterrein moet een afmeting hebben van 14 bij 14 meter.

Het moet laag begroeid zijn, bij voorkeur een kort gemaaid grasveld.

Het zoekterrein moet gemarkeerd worden d.m.v. hoopjes grond, graszoden, kalkstrepen of kalkhoeken.

Ieder zoekterrein moet voor aanvang van de eerste combinatie, van te voren door 2 personen 2 maal zijn doorkruist.

### Omschrijving van de te gebruiken materialen

Drie kleine voorwerpen waaraan menselijke lucht moet zitten en van zodanig materiaal vervaardigd zijn, dat zij niet stuk gebeten kunnen worden.

De voorwerpen moeten tussen 3 cm en 5 cm lang en tussen 1 cm en 3 cm breed zijn.

### Onderdelen:

- |  |          |
|--|----------|
| 1. De wijze van zoeken                                 | 6 punten |
| 2. De wijze van verwijzen of apporteren van voorwerpen | 9 punten |

### Aanwijzingen voor de keurmeester

De keurmeester werpt 3 kleine voorwerpen, vanaf de buitenkant van het zoekterrein, verspreid in het terrein.

Bij meerdere combinaties op 1 dag moet variatie in het wegwerpen worden aangebracht.

De geleider mag alle zijden gebruiken.

De keurmeester dient zich in de nabijheid van de geleider te bevinden.

Als de keurmeester ervan overtuigd is dat er geen door hem weggeworpen voorwerpen meer liggen in het zoekterrein, geeft hij de geleider in overweging de oefening te beëindigen.

De geleider bepaalt zelf of hij de oefening beëindigt. In dat geval, wordt het getoonde werk tot op dat moment beoordeeld en gewaardeerd.

Het moment van inlevering van de voorwerpen bij de keurmeester is tijdsbepalend voor de beoordeling en waardering van deze oefening.

### Taken van de leider

Hij brengt de zoekterreinen in orde en zorgt voor de markering.

### **Uitmuntend gedrag van de geleider**

- Voor aanvang van de oefening geeft de geleider aan of de hond apporteert of verwijst. Deze mededeling is bindend voor de gehele oefening.
- De geleider moet buiten het zoekterrein plaatsnemen aan een zijde naar eigen keuze.
- Alleen het op rustige wijze dirigeren en aanmoedigen tot het zoeken is toegestaan.
- Als de hond verwijst moet de geleider een hand opsteken in de richting van de keurmeester en blijven staan.
- De geleider mag alleen op teken van de keurmeester, na een goedgekeurde verwijzing, het zoekterrein betreden om het voorwerp op te pakken en de hond door te laten zoeken. Daarna moet hij zich via de kortste weg naar de buitenzijde van het terrein begeven.

### **Uitmuntend gedrag van de hond**

- Voor onderdeel 1 “de wijze van zoeken” worden ten hoogste 6 punten toegekend. Dit zal het geval zijn, als de hond de 3 voorwerpen binnen 3 minuten heeft verwezen of geapporteerd. Of de hond “hoog” of “laag” zoekt doet niet ter zake.
- Bij verwijzen moet de hond de drie voorwerpen overtuigend verwijzen. Dit mag liggend, zittend of staand, binnen 1 meter van het gevonden voorwerp. Voor ieder verwezen voorwerp worden ten hoogste 3 punten toegekend.
- Bij apporteren moet dit op een vlotte manier gebeuren en omvat het geheel van het oppakken van het voorwerp tot en met het bij de geleider brengen. Voor ieder geapporteerd voorwerp worden ten hoogste 3 punten toegekend.

### **Keuringsmethodiek voor de beoordeling van de geleider**

#### **- tolerantie**

- Verwijdert de hond zich tijdens het zoeken te ver van het zoekterrein, dan mag de geleider hem terugroepen.
- De geleider mag zich tijdens het zoeken van de hond langs iedere zijde van het terrein bewegen.
- De geleider mag, als de hond een voorwerp heeft geapporteerd en bij hem heeft gebracht, een commando geven om los te laten.
- Het is niet noodzakelijk dat de hond bij het apporteren het voorwerp in de hand van de geleider deponereert. Het is toegestaan dat de geleider het geapporteerde voorwerp uit de bek van de hond haalt.
- De geleider mag zijn hond belonen door hem te aaien of even op te kloppen voordat de geleider het commando tot zoeken geeft en nadat de hond een klein voorwerp heeft afgegeven of nadat de geleider, na een goedgekeurde verwijzing, het voorwerp heeft opgepakt.

#### **- afwijkend gedrag**

- In geen geval mag er een commando of een teken tijdens het verwijzen of het apporteren worden gegeven. Doet de geleider dit toch, dan wordt het betreffende voorwerpje als niet gevonden beschouwd.
- Het is niet toegestaan, dat de geleider op eigen initiatief de oefening beëindigt.
- De keurmeester moet eisen, dat de volle toegestane tijd wordt uitgezocht. Beëindigt de geleider de oefening toch op eigen initiatief, dan vindt er voor de gehele oefening geen waardering plaats.
- De geleider mag tijdens het zoeken van de hond, niet binnen het zoekterrein komen of zijn hond op overdreven wijze aanmoedigen tot zoeken.
- Als de geleider een valse verwijzing meldt, worden per keer 2 punten in mindering gebracht op onderdeel 1: “de wijze van zoeken”.

**Keuringsmethodiek voor de beoordeling van de hond****- tolerantie**

- Bij de geleider gekomen mag de hond - al dan niet op commando - het voorwerp laten vallen.
- Tijdens het verwijzen is licht aanraken van het voorwerp toegestaan.
- Tijdens het apporteren is licht beschadigen van het voorwerp toegestaan.
- De hond mag tijdens het zoeken buiten het zoekterrein lopen.

**- afwijkend gedrag**

- Indien meer dan 3 minuten nodig zijn voor het verwijzen of het apporteren van de 3 voorwerpen, wordt het onderdeel 1, "de wijze van zoeken", ten hoogste met 4 punten gewaardeerd.
- Telkens als de hond, bij apporteren, het voorwerp laat vallen, wordt 1 punt in mindering gebracht op het onderdeel 2, "de wijze van verwijzen of apporteren van kleine voorwerpen".
- Laat de hond ander, niet bij het zoeken behorend gedrag zien, dan wordt op het onderdeel 1, "de wijze van zoeken", minimaal 1 punt in mindering gebracht. Indien geen der voorwerpen wordt gevonden, kan het onderdeel 1, "de wijze van zoeken", ten hoogste met 2 punten worden gewaardeerd.
- Wanneer de hond tijdens de oefening zijn behoefte doet, worden afhankelijk van het betreffende onderdeel, respectievelijk 2 punten in mindering gebracht op het onderdeel 1, "de wijze van zoeken" of onderdeel 2, "de wijze van verwijzen of apporteren".
- Wanneer de hond een voorwerp, tijdens het verwijzen, meer dan 1 meter verplaatst, wordt dit voorwerp als niet gevonden beschouwd.
- Wanneer de hond zich, tijdens het verwijzen, meer dan 1 meter van het voorwerp verwijderd, wordt dit voorwerp als niet gevonden beschouwd.
- Wanneer de hond tijdens het verwijzen herhaaldelijk een voorwerp aanraakt, vindt voor het onderdeel 2, "de wijze van verwijzen of apporteren van kleine voorwerpen" een aftrek van minimaal 1 punt plaats.
- Wanneer de hond tijdens het verwijzen een voorwerp verplaatst of de omgeving beschadigt, vindt voor het onderdeel 2, "de wijze van verwijzen of apporteren van kleine voorwerpen" een aftrek van minimaal 1 punt plaats.
- Door de hond ingeslikte voorwerpen worden als niet gevonden beschouwd. Hetzelfde geldt voor voorwerpen, die wel gevonden zijn maar waar om diverse redenen geen waardering voor kan worden toegekend.
- Wanneer de hond een voorwerp ernstig beschadigt, vindt voor het onderdeel 2, "de wijze van verwijzen of apporteren van kleine voorwerpen", een aftrek van minimaal 1 punt plaats.

## Afdeling 3

### A. Het opzoeken en verwijzen van een wapen en een breekwerktuig

De hond moet twee voorwerpen, waaraan menselijke lucht zit, systematisch opzoeken en verwijzen. Voor deze oefening wordt een tijd van 7 minuten toegestaan.

#### Het begin en het einde van de oefening

De oefening begint op een teken van de keurmeester en eindigt als de hond bij de twee voorwerpen is weggeroepen en bij de geleider is teruggekeerd.

#### Omschrijving van het terrein

Een willekeurige plaats, zijnde een bos, wal, rand van een parkeerplaats e.d. De lengte ervan moet ongeveer 100 meter zijn en de breedte minimaal 15 meter.

#### Omschrijving van de te gebruiken materialen

Een geweer of een op een geweer gelijkend voorwerp, deels van hout, deels van metaal, lengte ongeveer 1 meter en een gewicht van ongeveer 6 kg en een breekwerktuig, lengte ongeveer 50 cm.

#### Onderdelen:

1. De wijze van zoeken.....10 punten
2. De wijze van verwijzen van de twee voorwerpen.....10 punten

#### Aanwijzingen voor de keurmeester

De keurmeester gooit de twee voorwerpen vanaf de zijkant in het terrein.

De minimale afstand tussen de twee voorwerpen bedraagt 30 meter.

De keurmeester geeft de zijde aan waar de geleider moet beginnen.

De keurmeester geeft een teken voor het begin van de oefening.

Wanneer de geleider het eerste voorwerp nog niet gepasseerd is en er volgt een verwijzing van het verste voorwerp, dan mag de geleider terugkeren naar de plaats, waar hij de verwijzing aan de keurmeester gaf.

Wanneer de geleider terug keert naar een reeds door hem afgelegd gedeelte, dient de keurmeester de oefening af te breken. In dat geval wordt het getoonde werk tot op dat moment beoordeeld en gewaardeerd.

#### Uitmuntend gedrag van de geleider

- De geleider moet buiten het zoekterrein plaats nemen, aan de door de keurmeester te bepalen zijde. Hij mag zich tijdens de duur van deze oefening niet van deze zijde verwijderen.
- De geleider moet van het aangegeven beginpunt voorwaarts gaan tot het eindpunt van het terrein. Hij mag alleen stilstaan bij het aangegeven van een verwijzing en het daarna bij zich roepen van zijn hond.
- De geleider dient het terrein door de hond, op een voor de keurmeester duidelijk waarneembare wijze, systematisch af te laten zoeken.
- Alleen het op rustige wijze aanmoedigen tot zoeken is toegestaan.
- De geleider mag slechts 2 maal een verwijzing van zijn hond aan de keurmeester aangeven.
- De geleider meldt een verwijzing door zijn hond, direct aan de keurmeester, door een hand op te steken.
- Na een aangegeven verwijzing en een teken van de keurmeester, gaat de geleider tegenover zijn hond staan en roept, na teken keurmeester, zijn hond bij zich.
- Na de verwijzing door de hond, van het eerste te verwijzen voorwerp, laat de geleider zijn hond, binnen 10 meter van de plaats, waar de geleider de hond van het voorwerp heeft geroepen, opnieuw zoeken.



### **Uitmuntend gedrag van de hond**

- De hond moet de voorwerpen systematisch opsporen en, op zowel voor de geleider als voor de keurmeester duidelijk waarneembare wijze, verwijzen.
- De hond bevindt zich tijdens het verwijzen binnen 2 meter van het voorwerp.
- Voor onderdeel 1, “de wijze van zoeken”, worden ten hoogste 10 punten toegekend, mits de hond, de 2 voorwerpen binnen de toegestane tijd heeft verwezen. Of de hond “hoog” of “laag” zoekt, doet niet ter zake.
- Voor onderdeel 2, “de wijze van verwijzen van twee voorwerpen” worden ten hoogste 10 punten toegekend, indien de hond, respectievelijk het eerste en het tweede voorwerp heeft gevonden en verwezen.

### **Keuringsmethodiek voor de beoordeling van de geleider**

- **tolerantie**
- Verwijdert de hond zich tijdens het zoeken te ver van het zoekterrein, dan mag de geleider hem terugroepen.
- **afwijkend gedrag**
- De geleider mag niet terugkeren naar een reeds door hem afgelegd gedeelte.
- Geen punten worden toegekend voor een verwezen/gevonden voorwerp, als de geleider het teken van de keurmeester om zijn hond te roepen niet afwacht.
- Als de geleider het verwijzen beïnvloedt, dan wordt het voorwerp als “niet gevonden” beschouwd.

### **Keuringsmethodiek voor de beoordeling van de hond**

- **afwijkend gedrag**
- Verwijst de hond een voorwerp, dat de geleider al gepasseerd is, dan wordt dit als niet gevonden beschouwd.
- 2 punten worden in mindering gebracht op onderdeel 1: “de wijze van zoeken”, als de hond het terrein niet systematisch afzoekt.
- 2 punten worden in mindering gebracht op onderdeel 2: “de wijze van verwijzen”, indien de hond het voorwerp of de omgeving van het voorwerp beschadigt en/of het voorwerp apporteert.
- Wanneer de hond zich tijdens het verwijzen, meer dan 2 meter van het voorwerp verwijdert, wordt dit voorwerp als niet verwezen/gevonden beschouwd.
- 1 punt wordt in mindering gebracht op onderdeel 1: “de wijze van zoeken”, als de hond ander niet bij het zoeken behorend gedrag laat zien.
- Onderdeel 1: “de wijze van zoeken”, wordt gewaardeerd met ten hoogste een 8, indien niet beide voorwerpen zijn gevonden en verwezen.
- Onderdeel 2: “de wijze van verwijzen”, van onderdeel 2 wordt gewaardeerd met ten hoogste 5 punten indien slechts één voorwerp is gevonden en verwezen.
- Geen punten worden toegekend voor oefening A als de hond geen enkel voorwerp vindt en verwijst.
- Geen punten worden toegekend voor het verwezen voorwerp als de hond na 4 extra commando's niet bij de geleider terugkeert.

## Het opzoeken en lokaliseren van een persoon

### Begripsverklaringen

#### Het bringsel

Bij het vlakterevieren kan volgens de zogenaamde bringselmethode worden verwezen.

Het bringsel is een leren of kunststoffen apporteerkokertje, ongeveer ter dikte van een duim, afhankelijk van de grootte van de hond, ongeveer 8 tot 15 cm lang.

Dit bringsel wordt aan de halsband van de hond bevestigd.

De hond heeft het bringsel tijdens het vlakterevieren voor de borst hangen.

Het bringsel moet zodanig hangen dat de hond het bringsel na het apporteren kan loslaten en dat het de hond bovendien niet hindert.

Zodra de hond bij een verborgen persoon komt, moet hij dit bringsel geheel zelfstandig opnemen en aan de geleider apporteren.

Deze haalt dan het bringsel van de hond, of bij gebruik van het Noors bringsel de halsband met bringsel, en geeft vervolgens de hond een hoor- of zichtbaar commando, waarna deze zijn geleider rechtstreeks naar de gevonden persoon moet brengen.

#### Het Noors bringsel is toegestaan

Het Noors bringsel zit vast aan de halsband en kan niet apart worden losgemaakt.

#### Leeg verwijzen

Dit is een manier van verwijzen tijdens het vlakterevieren, waarbij de hond, die bij de geleider terugkeert en door een bepaald opvallend gedrag of een zeer kenmerkende lichaamshouding, aan zijn geleider duidelijk maakt, dat hij een persoon gevonden heeft.

De geleider geeft vervolgens de hond een hoor- of zichtbaar commando, waarna de hond zijn geleider rechtstreeks naar de gevonden persoon moet brengen.



## **B. Het opzoeken en lokaliseren van een persoon**

De hond moet een verstopt persoon opzoeken en geheel zelfstandig verwijzen, door te blaffen, te bringselen of door leegverwijzen.

Voor het opzoeken en lokaliseren wordt een tijd van 7 minuten toegestaan.

### **Het begin en het einde van de oefening**

De oefening begint na instructie van de keurmeester en eindigt als de geleider bij zijn hond is gekomen, na een goede verwijzing.

### **Omschrijving van het terrein**

Er moet een terrein beschikbaar zijn van ongeveer 70 x 70 meter. Het terrein moet gedeeltelijk bedekt en gedeeltelijk open zijn.

### **Onderdelen:**

- |   |                  |
|---|------------------|
| <b>1. Het gedrag van de geleider</b>    | <b>10 punten</b> |
| <b>2. Het revieren van de hond</b>      | <b>10 punten</b> |
| <b>3. Het verwijzen van een persoon</b> | <b>10 punten</b> |

### **Aanwijzingen voor de keurmeester**

Ongeveer 10 minuten voor de aanvang van de oefening moet een persoon zich verstopt hebben op een door de keurmeester aan te wijzen plaats.

De keurmeester bepaalt of de op te zoeken persoon ligt of zit. Hij moet bereikbaar zijn voor de hond.

Geleider en hond moeten zodanig uit het zicht zijn dat zij niet kunnen zien, dat de plaats ingenomen gaat worden.

De keurmeester geeft een teken wanneer de geleider zijn plaats bij het beginpunt mag verlaten.

De keurmeester geeft de geleider een teken wanneer hij zich samen met hem naar zijn hond mag begeven na een verwijzing.

Als de keurmeester en de geleider in de nabijheid van de hond zijn aangekomen en de keurmeester daadwerkelijk heeft kunnen constateren dat de hond bij de persoon is, dan volgt het teken voor een goedgekeurde verwijzing.

**Uitmuntend gedrag van de geleider**

- De geleider moet voor het begin van het vlakterevieren aan de keurmeester de manier van verwijzen van de hond mededelen (blaffend, bringselen of leegverwijzen).
- De hond wordt op een door de geleider te bepalen plaats aan de rand van het terrein aangezet en moet het terrein al of niet op aanwijzing van de geleider doorzoeken, om de verborgen personen te vinden en te verwijzen.
- De geleider mag vanaf het beginpunt alleen in voorwaartse richting lopen, waarbij hij een denkbeeldige lijn blijft volgen, zodat de keurmeester hem in gewone pas kan blijven volgen. Hij mag wel even blijven staan.
- De geleider mag het beginpunt pas verlaten op een teken van de keurmeester, als de hond blijk geeft zelfstandig te zoeken of te verwijzen.
- De geleider moet blijk geven over het nodige tactische inzicht te beschikken wat betreft de indeling van het terrein en het laten doorzoeken hiervan.
- De geleider meldt een verwijzing door zijn hond, direct aan de keurmeester, door een hand op te steken.
- Hij mag op aanwijzing van de keurmeester samen met hem naar zijn hond gaan, waarbij hij in de nabijheid van de keurmeester moet blijven en na het teken van de keurmeester voor een goedgekeurde verwijzing mag hij naar zijn hond gaan en mag een beloning volgen.
- Wordt via het bringsel of leegverwijzen verwezen dan laat de geleider, op aanwijzing van de keurmeester, zich door zijn hond rechtstreeks bij de gevonden persoon brengen.
- Wordt blaffend verwezen dan laat de geleider, op aanwijzing van de keurmeester, zich door het blaffen van zijn hond bij de gevonden persoon brengen.
- Het verwijzen van een gevonden persoon moet door de hond geheel zelfstandig gebeuren en hier mag dan ook door de geleider geen invloed op uitgeoefend worden.

**Uitmuntend gedrag van de hond**

- De hond wordt op een door de geleider te bepalen plaats aan de rand van het terrein aangezet en moet het terrein al of niet op aanwijzing van de geleider doorzoeken, om de verborgen personen te vinden en te verwijzen.
- Verwijst de hond blaffend dan moet hij zich binnen 2 meter of de dichtstbijzijnde bereikbare plaats van de gevonden persoon bevinden.
- Het verwijzen van de gevonden persoon gebeurt geheel zelfstandig door de hond.
- De hond verwijst de gevonden persoon door te blaffen, te bringselen of door leegverwijzen.
- De hond moet de oefening zonder halsband uitvoeren, behalve als verwezen gaat worden volgens de zogenaamde "bringselmethode".
- Maakt de hond uit eigen beweging enige zoekslagen in achterwaartse richting, dan mag dat niet als fout worden aangemerkt
- Als de hond via het bringsel verwijst, dan moet hij dit binnen 5 meter van de verstopte persoon vastpakken.



**Keuringsmethodiek voor de beoordeling van de geleider**

- **tolerantie**
  - Enig aanmoedigen tot zoeken is toegestaan.
  - De richting waarin gezocht wordt, wordt aan de geleider overgelaten.
  - Na een door de keurmeester goedgekeurde verwijzing, mag een beloning volgen.
- **afwijkend gedrag**
  - De geleider verlaat het beginpunt voor het teken van de keurmeester.
  - Handelt de geleider in de oefening in strijd met het reglement, dan wordt er gekort op “het gedrag van de geleider”.
  - Als de geleider naar zijn hond gaat voordat de keurmeester hem het teken voor een goedgekeurde verwijzing heeft gegeven, wordt de gevonden persoon als “niet verwezen” beschouwd.
  - Als de geleider het verwijzen beïnvloedt, dan wordt de gevonden persoon als “niet verwezen” beschouwd.

**Keuringsmethodiek voor de beoordeling van de hond**

- **tolerantie**
  - Het is toegestaan dat de hond tijdens het bringselen, het bringsel eenmaal even loslaat en het direct weer oppakt.
- **afwijkend gedrag**
  - Verwijst de hond blaffend en hij verwijdt zich verder dan 2 meter van de gevonden persoon of de dichtstbijzijnde bereikbare plaats, dan worden voor “het verwijzen van een persoon” 5 punten in mindering gebracht.
  - Verwijst de hond blaffend en hij verwijdt zich verder dan 5 meter van de gevonden persoon of de dichtstbijzijnde bereikbare plaats, dan worden voor “het verwijzen van een persoon” geen punten toegekend.
  - Verwijst de hond blaffend en blijft hij geruime tijd stil, dan wordt “het verwijzen van een persoon” lager gewaardeerd, afhankelijk van de tijdsduur.
  - Als de hond bij de verstopte persoon is gekomen en weer vertrekt, worden voor “het verwijzen van een persoon” geen punten toegekend. De maximale waardering voor “het gedrag van de geleider” en “het revieren van de hond”, kan dan ieder 5 punten zijn.
  - Dezelfde waardering vindt plaats als de verstopte persoon niet wordt gevonden.
  - Als de hond zich niet goed laat dirigeren door de geleider vindt er een korting plaats voor onderdeel 2, “het revieren van de hond”.
  - Een korting van 1 punt vindt plaats als de hond een gevonden persoon aanstoot of krabt.
  - Als de hond vals verwijst, vindt er voor de oefening geen waardering plaats.
  - Als de hond anders verwijst dan door de geleider is aangegeven, vindt er een korting plaats van 2 punten op onderdeel 3, “het verwijzen van de persoon”.
  - Als de hond het bringsel meerdere malen los laat, of los laat en het niet direct weer oppakt, vindt er een korting plaats van 2 punten.
  - Als de hond het bringsel vastpakt verder dan 10 meter van de geleider of verder dan 5 meter van het slachtoffer, vindt er voor de oefening geen waardering plaats.
  - Laat de hond ander, niet bij het revieren behorend gedrag zien, dan wordt er op onderdeel 2, “het revieren van de hond”, minimaal 1 punt in mindering gebracht.

**Technische verbanden**

Voor onderdeel 1, "het gedrag van de geleider", worden ten hoogste 10 punten toegekend. Toont de geleider gebrek aan het nodige tactische inzicht, of doet hij andere dingen, in strijd met het reglement, dan vindt een lagere waardering plaats.

Voor onderdeel 2, "het revieren van de hond", worden ten hoogste 10 punten toegekend. Laat de hond zich niet goed dirigeren, of doet de hond andere niet bij het revieren behorende dingen, dan wordt onderdeel 2, "het revieren van de hond", lager gewaardeerd.

Voor onderdeel 3, "het verwijzen van de persoon", worden ten hoogste 10 punten toegekend. Doet de hond niet toegestane dingen, zoals: de persoon aanstoten, hem krabben of zich te ver van hem verwijderen, dan vindt een lagere waardering plaats.

Voor de onderdelen 1, "het gedrag van de geleider" en 2, "het revieren van de hond", worden ten hoogste elk 5 punten toegekend, als de verborgen persoon niet wordt gevonden of de hond hem niet verwijst.

## C. Speuren

### Het uitwerken van een spoor

De hond moet een spoor uitwerken, dat gelegd is door een rustig lopende spoorlegger, die 2 maal van richting is veranderd.

Voor deze oefening wordt een tijd van 7 minuten toegestaan.

### Het begin en het einde van de oefening

De oefening begint op een teken van de keurmeester en eindigt als de geleider bij zijn hond is gekomen, nadat de hond het eindvoorwerp heeft aangeblaft of overtuigend heeft verwezen.

### Omschrijving van het terrein

Een grasveld of weiland, waarop een spoor van 200 passen - ongeveer 150 meter - kan worden uitgelegd.

De spoorlegger moet 2 keer van richting kunnen veranderen.

### Omschrijving van de te gebruiken materialen

Eén voorwerp b.v. een mes, schroevendraaier, bosje sleutels, plankje, stukje slang e.d. en een eindvoorwerp, zijnde een geweer.

Het voorwerp moet van zodanig materiaal vervaardigd zijn dat dit niet stuk gebeten kan worden en moet tussen de 10 en 15 cm lang en tussen de 2 en 5 cm breed zijn.

In geen geval mag een voorwerp gelijkenis vertonen met een sorteerbuisje.

Een lijn van ongeveer 10 meter.

Een halsband c.q. speurtuig.

### Onderdelen:

- |   |           |
|---|-----------|
| 1. De wijze van uitwerken van een spoor | 15 punten |
| 2. Het verwijzen van twee voorwerpen    | 10 punten |

### Aanwijzingen voor de keurmeester

De keurmeester die op ongeveer 15 m van het begin van het spoor staat, geeft een teken voor het begin van de oefening.

Bij aanvang van de oefening dient de keurmeester zich op 15 meter van het beginpiket op te stellen.

De keurmeester neemt dusdanig positie in dat hij de oefening goed kan beoordelen en de geleider en hond niet hindert.

### Richtlijnen voor de spoorlegger

Het begin van het spoor wordt door de spoorlegger gemarkeerd door een piket, dat direct naast zijn linkerbeen wordt geplaatst.

Een rustig lopende spoorlegger legt een 1/2 uur, voordat de hond het spoor uitwerkt, een spoor, waarbij hij 2 keer van richting verandert en ongeveer haakse hoeken maakt.

Minimaal 20 meter na de eerste hoek legt de spoorlegger het voorwerp op het spoor.

Aan het einde van het spoor legt hij het eindvoorwerp neer en springt hij in de looprichting bij het eindvoorwerp vandaan. Deze voorwerpen dragen uitsluitend de lucht van de spoorlegger.

De spoorlegger legt, voor aanvang van de oefening, de lijn en halsband c.q. speurtuig op ongeveer 2 meter van de beginpiket.

De lijn legt hij recht naar achteren, in tegenovergestelde richting van het spoor.

**Uitmundend gedrag van de geleider**

- De hond wordt lucht gegeven aan het begin van het spoor bij een piket van de spoorlegger.
- Tijdens het spoorzoeken moet de hond aan een lijn van 10 meter zijn aangelijnd. De geleider moet zich steeds tenminste 7 meter achter de hond bevinden. Hij mag dus pas achter zijn hond aan als deze bij het speuren op 7 meter is.
- Als de hond verwijst dan moet de geleider direct een hand opsteken richting keurmeester en blijven staan. Vervolgens zal de keurmeester zijn boekje opsteken voor akkoord, pas dan mag de geleider naar zijn hond en voorwerp gaan.
- Als de hond het voorwerp apporteert, blijft de geleider stil staan en mag het apporteren niet beïnvloeden.
- De geleider moet het eindvoorwerp, na een goedgekeurde verwijzing, direct meenemen en met het gevonden voorwerp inleveren bij de keurmeester.
- De geleider moet na het inleveren van de voorwerpen, zijn hond aflijnen en mag zijn hond pas weer aanlijnen op de plaats die de keurmeester hem aanwijst. Deze plaats wordt zodanig gekozen dat de geleider met zijn hond  $\pm$  25 meter algemeen appèl moet tonen.

**Uitmundend gedrag van de hond**

- De hond moet het spoor nauwkeurig uitwerken. Bij de hoeken moet de hond duidelijk aangeven dat de spoorlegger van richting is veranderd en na zonodig enig heen en weer zoeken, het spoor in de nieuwe richting volgen.
- De hond moet het voorwerp zonder inmenging van de geleider direct oppakken en apporteren, of overtuigend verwijzen. Het verwijzen kan staand, zittend of liggend gebeuren, terwijl het eindvoorwerp moet worden aangeblaft of overtuigend moet worden verwezen. Het verwijzen/aanblaffen moet binnen 2 meter van het gevonden voorwerp gebeuren.
- Het apporteren is het direct oppakken van het voorwerp door de hond en het vlot bij de geleider brengen van het voorwerp.

**Keuringsmethodiek voor de beoordeling van de geleider****- tolerantie**

- Alleen het op rustige wijze aanmoedigen tot zoeken is toegestaan.
- De geleider mag met zijn hond slechts op dat spoordeel terugkeren, waarop zij bezig zijn het spoor uit te werken.
- De geleider mag zijn hond aangelijnd houden tot bij de keurmeester waar hij de voorwerpen moet inleveren.

**- afwijkend gedrag**

- De geleider mag zijn hond niet op overdreven wijze aanmoedigen tot zoeken of op overdreven wijze corrigeren.
- Het aanmoedigen tot apporteren of verwijzen, is niet toegestaan. Doet de geleider dit toch, dan zal het voorwerp als “niet gevonden” worden beschouwd.
- Als de geleider een valse verwijzing meldt, worden per keer 2 punten in mindering gebracht op onderdeel 1, “de wijze van uitwerken van een spoor”.

**Keuringsmethodiek voor de beoordeling van de hond**

- **afwijkend gedrag**
- Wijkt een hond meer dan 20 meter van het spoor af of gaat hij verder dan 20 meter terug op het spoordeel, waarop hij bezig is het spoor uit te werken, dan worden geen punten toegekend voor deze oefening.
- Als de hond het voorwerp niet apporteert of verwijst, worden 5 punten in mindering gebracht op onderdeel 2, "het verwijzen van 2 voorwerpen".
- Telkens als de hond het voorwerp laat vallen, wordt 1 punt in mindering gebracht op het onderdeel 2, "het verwijzen van twee voorwerpen".
- Er worden voor deze oefening geen punten toegekend, indien de hond het voorwerp op het eind van het spoor, niet overtuigend verwijst of aanblaft.
- 2 Punten worden in mindering gebracht op het onderdeel 2, "het verwijzen van 2 voorwerpen", als het voorwerp, het eindvoorwerp of de omgeving daarvan wordt beschadigd. Dezelfde punten worden in mindering gebracht als het eindvoorwerp wordt geapporteerd.
- Wanneer de hond een voorwerp, tijdens het verwijzen, meer dan 2 meter verplaatst, wordt dit voorwerp als niet gevonden beschouwd.
- Wanneer de hond zich, tijdens het verwijzen, meer dan 2 meter van het voorwerp verwijdt, wordt dit voorwerp als niet gevonden beschouwd.

**Technische verbanden**

Voor onderdeel 1, "de wijze van uitwerken van een spoor", worden ten hoogste 15 punten - 5 punten per deel - toegekend.

Doet de hond andere, niet bij het zoeken behorende dingen, dan wordt onderdeel 1, "de wijze van uitwerken van een spoor", lager gewaardeerd.

Onderdeel 2, "het verwijzen van 2 voorwerpen", wordt gewaardeerd met:

Ten hoogste 10 punten, indien het voorwerp wordt geapporteerd of verwezen en het eindvoorwerp wordt aangeblaft of overtuigend wordt verwezen.

Ten hoogste 5 punten, indien alleen het eindvoorwerp wordt aangeblaft of overtuigend wordt verwezen.

## **D. Sorteren**

### **Het sorteren van voorwerpen**

De hond moet een buisje apporteren dat uitsluitend de lucht van de aangewezen persoon draagt en ligt bij 2 andere gelijke, geneutraliseerde buisjes.

De toegestane tijd voor de sorteerproef, inclusief het lucht nemen, bedraagt 3 minuten.

### **Het begin en het einde van de oefening**

De oefening begint met het lucht nemen en eindigt wanneer de geleider het voorwerp in ontvangst heeft genomen.

### **Omschrijving van het terrein**

Een terrein van 10 bij 10 meter, waar de sorteerbank vlak opgesteld kan worden.

### **Omschrijving van de te gebruiken materialen**

4 dezelfde geneutraliseerde RVS vierkante buisjes, 20 mm x 20 mm x 100 mm, met een wanddikte variërend van 1 mm tot 2 mm. Deze buisjes worden ook als uitgangsvoorwerpen gebruikt.

2 geneutraliseerde tangen.

Een sorteerbank.

Glazen potten met passende en sluitende deksels.

Het is niet toegestaan dat een geleider eigen materialen gebruikt.

### **Onderdelen:**

- 1. De wijze van sorteren.....15 punten**
- 2. De wijze van apporteren... 5 punten**

### **Aanwijzingen voor de keurmeester**

Voor het sorteren overhandigt de keurmeester of de sorteerproefvoorbereider aan een aangewezen persoon 2 geneutraliseerde buisjes. De aangewezen persoon moet deze 3 minuten in zijn handen houden. Eén daarvan is het uitgangsvoorwerp. De keurmeester of de sorteerproefvoorbereider neemt hierna de buisjes weer in.

Na het beluchten worden de buisjes terug gedaan in de pot.

Een buisje van de aangewezen persoon en 2 geneutraliseerde buisjes worden door de keurmeester of de sorteerproefvoorbereider op de sorteerbank gelegd. De keurmeester bepaalt de ligging van de buisjes.

De keurmeester wijst de geleider het uitgangsvoorwerp aan, dat op een afstand van ongeveer 3 meter aan de kopse kant van de rij buisjes in een pot zit. De geleider moet daar plaats nemen.

### **Uitmuntend gedrag van de geleider**

- Voor de sorteerproef laat de geleider de hond lucht nemen van het uitgangsvoorwerp, dat de lucht draagt van de aangewezen persoon. Dit kan zowel uit een pot als ook uit een tang.
- De geleider mag alleen bij het begin van de oefening en na het opnieuw lucht laten nemen, de hond een commando tot zoeken geven.
- Tijdens het sorteren, staat de geleider rechtop, op een afstand van ongeveer 3 meter van de rij buisjes en beweegt zich daarbij niet.
- Telkens na het lucht nemen, zet de geleider het uitgangsvoorwerp in de pot naast zich neer.
- Het geapporteerde buisje moet uit de bek van de hond met de hand in ontvangst worden genomen.
- Het geapporteerde buisje moet naast de pot worden neergelegd.

**Uitmuntend gedrag van de hond**

- Na het lucht nemen moet de hond zich onmiddellijk naar de rij buisjes begeven en het buisje van de aangewezen persoon apporteren. Hij mag zich niet te ver van de rij buisjes verwijderen.
- Voor onderdeel 1, “de wijze van sorteren”, worden ten hoogste 15 punten toegekend, als de hond de sorteerproef correct uitvoert.
- Onderdeel 2, “de wijze van apporteren”, wordt gewaardeerd met ten hoogste 5 punten, indien bij de sorteerproef het buisje van de aangewezen persoon op correcte wijze wordt geapporteerd.

**Keuringsmethodiek voor de beoordeling van de geleider**

- **tolerantie**
- De geleider mag zijn hond belonen door hem te aaien of even op te kloppen, voordat hij het commando tot sorteren geeft en nadat de hond de sorteerbuis aan hem heeft afgegeven.
- **afwijkend gedrag**
- Als de geleider de hond opnieuw lucht laat nemen, moet telkens 1 punt in mindering worden gebracht op het onderdeel 1, “de wijze van sorteren”. Dit mag slechts vijfmaal gebeuren.
- Als de geleider na het commando tot zoeken op enigerlei wijze de oefening beïnvloedt, worden voor de oefening geen punten toegekend.

**Keuringsmethodiek voor de beoordeling van de hond**

- **afwijkend gedrag**
- Wanneer de hond zich tijdens het lucht nemen niet binnen 1 meter van de geleider bevindt, worden voor oefening D, “het sorteren van voorwerpen”, geen punten toegekend.
- Verwijdert de hond zich te ver van de rij buisjes, of doet hij andere niet bij het sorteren behorende dingen, dan wordt onderdeel 1, “de wijze van sorteren”, lager gewaardeerd.
- Als de hond een ander buisje dan dat van de aangewezen persoon oppakt maar dit niet bij de geleider brengt, dan wordt onderdeel 1, “de wijze van sorteren”, lager gewaardeerd.
- Telkens als de hond het voorwerp laat vallen, wordt 1 punt in mindering gebracht op het onderdeel 2, “de wijze van apporteren”.
- Als de hond geen of een ander buisje dan dat van de aangewezen persoon apporteert, worden voor de oefening D, “het sorteren van voorwerpen”, geen punten toegekend.